



CONCURSO-OPOSICION C1 MAESTRO MANTENIMIENTO (PI) EJERCICIO 02

1 2 3 4 5 6 7 8 9 0 1 2 3 4 5 6 7 8 9 0 1 2 3 4 5 6 7 8 9 0

DILIGENCIA:
Oposición... Grupo/Subgrupo... PI
Plantilla de respuestas correspondiente ejercicio
al 1.º y 2.º de Feb 2018
I.C. Zaragoza, a 5 de Feb 2018
EL SECRETARIO,

MARCAS ERRÓNEAS

MARCA VALIDA

Anulada 'C' y correcta 'A'

Anulada 'A' y correcta 'C'

Respuesta correcta 'A'

RESERVA

	A	B	C		A	B	C		A	B	C		A	B	C
01	<input type="checkbox"/>	<input type="checkbox"/>	<input type="checkbox"/>	26	<input type="checkbox"/>	<input type="checkbox"/>	<input type="checkbox"/>	51	<input type="checkbox"/>	<input type="checkbox"/>	<input type="checkbox"/>	76	<input type="checkbox"/>	<input type="checkbox"/>	<input type="checkbox"/>
02	<input type="checkbox"/>	<input type="checkbox"/>	<input type="checkbox"/>	27	<input type="checkbox"/>	<input type="checkbox"/>	<input type="checkbox"/>	52	<input type="checkbox"/>	<input type="checkbox"/>	<input type="checkbox"/>	77	<input type="checkbox"/>	<input type="checkbox"/>	<input type="checkbox"/>
03	<input type="checkbox"/>	<input type="checkbox"/>	<input type="checkbox"/>	28	<input type="checkbox"/>	<input type="checkbox"/>	<input type="checkbox"/>	53	<input type="checkbox"/>	<input type="checkbox"/>	<input type="checkbox"/>	78	<input type="checkbox"/>	<input type="checkbox"/>	<input type="checkbox"/>
04	<input type="checkbox"/>	<input type="checkbox"/>	<input type="checkbox"/>	29	<input type="checkbox"/>	<input type="checkbox"/>	<input type="checkbox"/>	54	<input type="checkbox"/>	<input type="checkbox"/>	<input type="checkbox"/>	79	<input type="checkbox"/>	<input type="checkbox"/>	<input type="checkbox"/>
05	<input type="checkbox"/>	<input type="checkbox"/>	<input type="checkbox"/>	30	<input type="checkbox"/>	<input type="checkbox"/>	<input type="checkbox"/>	55	<input type="checkbox"/>	<input type="checkbox"/>	<input type="checkbox"/>	80	<input type="checkbox"/>	<input type="checkbox"/>	<input type="checkbox"/>
06	<input type="checkbox"/>	<input type="checkbox"/>	<input type="checkbox"/>	31	<input type="checkbox"/>	<input type="checkbox"/>	<input type="checkbox"/>	56	<input type="checkbox"/>	<input type="checkbox"/>	<input type="checkbox"/>	81	<input type="checkbox"/>	<input type="checkbox"/>	<input type="checkbox"/>
07	<input type="checkbox"/>	<input type="checkbox"/>	<input type="checkbox"/>	32	<input type="checkbox"/>	<input type="checkbox"/>	<input type="checkbox"/>	57	<input type="checkbox"/>	<input type="checkbox"/>	<input type="checkbox"/>	82	<input type="checkbox"/>	<input type="checkbox"/>	<input type="checkbox"/>
08	<input type="checkbox"/>	<input type="checkbox"/>	<input type="checkbox"/>	33	<input type="checkbox"/>	<input type="checkbox"/>	<input type="checkbox"/>	58	<input type="checkbox"/>	<input type="checkbox"/>	<input type="checkbox"/>	83	<input type="checkbox"/>	<input type="checkbox"/>	<input type="checkbox"/>
09	<input type="checkbox"/>	<input type="checkbox"/>	<input type="checkbox"/>	34	<input type="checkbox"/>	<input type="checkbox"/>	<input type="checkbox"/>	59	<input type="checkbox"/>	<input type="checkbox"/>	<input type="checkbox"/>	84	<input type="checkbox"/>	<input type="checkbox"/>	<input type="checkbox"/>
10	<input type="checkbox"/>	<input type="checkbox"/>	<input type="checkbox"/>	35	<input type="checkbox"/>	<input type="checkbox"/>	<input type="checkbox"/>	60	<input type="checkbox"/>	<input type="checkbox"/>	<input type="checkbox"/>	85	<input type="checkbox"/>	<input type="checkbox"/>	<input type="checkbox"/>
11	<input type="checkbox"/>	<input type="checkbox"/>	<input type="checkbox"/>	36	<input type="checkbox"/>	<input type="checkbox"/>	<input type="checkbox"/>	61	<input type="checkbox"/>	<input type="checkbox"/>	<input type="checkbox"/>	86	<input type="checkbox"/>	<input type="checkbox"/>	<input type="checkbox"/>
12	<input type="checkbox"/>	<input type="checkbox"/>	<input type="checkbox"/>	37	<input type="checkbox"/>	<input type="checkbox"/>	<input type="checkbox"/>	62	<input type="checkbox"/>	<input type="checkbox"/>	<input type="checkbox"/>	87	<input type="checkbox"/>	<input type="checkbox"/>	<input type="checkbox"/>
13	<input type="checkbox"/>	<input type="checkbox"/>	<input type="checkbox"/>	38	<input type="checkbox"/>	<input type="checkbox"/>	<input type="checkbox"/>	63	<input type="checkbox"/>	<input type="checkbox"/>	<input type="checkbox"/>	88	<input type="checkbox"/>	<input type="checkbox"/>	<input type="checkbox"/>
14	<input type="checkbox"/>	<input type="checkbox"/>	<input type="checkbox"/>	39	<input type="checkbox"/>	<input type="checkbox"/>	<input type="checkbox"/>	64	<input type="checkbox"/>	<input type="checkbox"/>	<input type="checkbox"/>	89	<input type="checkbox"/>	<input type="checkbox"/>	<input type="checkbox"/>
15	<input type="checkbox"/>	<input type="checkbox"/>	<input type="checkbox"/>	40	<input type="checkbox"/>	<input type="checkbox"/>	<input type="checkbox"/>	65	<input type="checkbox"/>	<input type="checkbox"/>	<input type="checkbox"/>	90	<input type="checkbox"/>	<input type="checkbox"/>	<input type="checkbox"/>
16	<input type="checkbox"/>	<input type="checkbox"/>	<input type="checkbox"/>	41	<input type="checkbox"/>	<input type="checkbox"/>	<input type="checkbox"/>	66	<input type="checkbox"/>	<input type="checkbox"/>	<input type="checkbox"/>	91	<input type="checkbox"/>	<input type="checkbox"/>	<input type="checkbox"/>
17	<input type="checkbox"/>	<input type="checkbox"/>	<input type="checkbox"/>	42	<input type="checkbox"/>	<input type="checkbox"/>	<input type="checkbox"/>	67	<input type="checkbox"/>	<input type="checkbox"/>	<input type="checkbox"/>	92	<input type="checkbox"/>	<input type="checkbox"/>	<input type="checkbox"/>
18	<input type="checkbox"/>	<input type="checkbox"/>	<input type="checkbox"/>	43	<input type="checkbox"/>	<input type="checkbox"/>	<input type="checkbox"/>	68	<input type="checkbox"/>	<input type="checkbox"/>	<input type="checkbox"/>	93	<input type="checkbox"/>	<input type="checkbox"/>	<input type="checkbox"/>
19	<input type="checkbox"/>	<input type="checkbox"/>	<input type="checkbox"/>	44	<input type="checkbox"/>	<input type="checkbox"/>	<input type="checkbox"/>	69	<input type="checkbox"/>	<input type="checkbox"/>	<input type="checkbox"/>	94	<input type="checkbox"/>	<input type="checkbox"/>	<input type="checkbox"/>
20	<input type="checkbox"/>	<input type="checkbox"/>	<input type="checkbox"/>	45	<input type="checkbox"/>	<input type="checkbox"/>	<input type="checkbox"/>	70	<input type="checkbox"/>	<input type="checkbox"/>	<input type="checkbox"/>	95	<input type="checkbox"/>	<input type="checkbox"/>	<input type="checkbox"/>
21	<input type="checkbox"/>	<input type="checkbox"/>	<input type="checkbox"/>	46	<input type="checkbox"/>	<input type="checkbox"/>	<input type="checkbox"/>	71	<input type="checkbox"/>	<input type="checkbox"/>	<input type="checkbox"/>	96	<input type="checkbox"/>	<input type="checkbox"/>	<input type="checkbox"/>
22	<input type="checkbox"/>	<input type="checkbox"/>	<input type="checkbox"/>	47	<input type="checkbox"/>	<input type="checkbox"/>	<input type="checkbox"/>	72	<input type="checkbox"/>	<input type="checkbox"/>	<input type="checkbox"/>	97	<input type="checkbox"/>	<input type="checkbox"/>	<input type="checkbox"/>
23	<input type="checkbox"/>	<input type="checkbox"/>	<input type="checkbox"/>	48	<input type="checkbox"/>	<input type="checkbox"/>	<input type="checkbox"/>	73	<input type="checkbox"/>	<input type="checkbox"/>	<input type="checkbox"/>	98	<input type="checkbox"/>	<input type="checkbox"/>	<input type="checkbox"/>
24	<input type="checkbox"/>	<input type="checkbox"/>	<input type="checkbox"/>	49	<input type="checkbox"/>	<input type="checkbox"/>	<input type="checkbox"/>	74	<input type="checkbox"/>	<input type="checkbox"/>	<input type="checkbox"/>	99	<input type="checkbox"/>	<input type="checkbox"/>	<input type="checkbox"/>
25	<input type="checkbox"/>	<input type="checkbox"/>	<input type="checkbox"/>	50	<input type="checkbox"/>	<input type="checkbox"/>	<input type="checkbox"/>	75	<input type="checkbox"/>	<input type="checkbox"/>	<input type="checkbox"/>	100	<input type="checkbox"/>	<input type="checkbox"/>	<input type="checkbox"/>
1	<input type="checkbox"/>	<input type="checkbox"/>	<input type="checkbox"/>	2	<input type="checkbox"/>	<input type="checkbox"/>	<input type="checkbox"/>	3	<input type="checkbox"/>	<input type="checkbox"/>	<input type="checkbox"/>	4	<input type="checkbox"/>	<input type="checkbox"/>	<input type="checkbox"/>
5	<input type="checkbox"/>	<input type="checkbox"/>	<input type="checkbox"/>	6	<input type="checkbox"/>	<input type="checkbox"/>	<input type="checkbox"/>	7	<input type="checkbox"/>	<input type="checkbox"/>	<input type="checkbox"/>	8	<input type="checkbox"/>	<input type="checkbox"/>	<input type="checkbox"/>
9	<input type="checkbox"/>	<input type="checkbox"/>	<input type="checkbox"/>	10	<input type="checkbox"/>	<input type="checkbox"/>	<input type="checkbox"/>	11	<input type="checkbox"/>	<input type="checkbox"/>	<input type="checkbox"/>	12	<input type="checkbox"/>	<input type="checkbox"/>	<input type="checkbox"/>

**PRIMER EJERCICIO
CONCURSO-OPOSICIÓN**

**MAESTRA/O
MANTENIMIENTO
(P. I.)**

PRIMER EJERCICIO CONCURSO-OPOSICIÓN MAESTRO DE MANTENIMIENTO (P.I.)

CUAL ES LA RESPUESTA CORRECTA O MAS CORRECTA DE LAS SIGUIENTES PREGUNTAS

1.- En el Artículo 12.- CALENDARIO LABORAL Y HORARIOS, del Pacto municipal vigente (2016-2019) se distinguen los siguientes horarios:

- a) Horario continuo, horario excepcional, horario laboral común y horarios especiales.
- b) Horario laboral común, horario laboral común con y sin turnos, horarios especiales y horarios especiales continuos.
- c) Horario laboral común con turnos, horario laboral común continuo, horarios especiales y horarios excepcionales.

2.- Señalar lo que dispone el Artículo 13.- FLEXIBILIDAD JORNADA Y HORARIOS del Pacto municipal:

- a) "...y como medida de conciliación de su vida laboral y familiar, excepcionalmente, podrá autorizarse a flexibilizar en media hora el tramo de horario de trabajo de permanencia obligatoria (9,30 a 14,00 horas) a los/las empleados/as que tengan a su cargo personas mayores hasta el segundo grado de consanguinidad o afinidad, hijos/as menores de 12 años, personas con discapacidad o un familiar con enfermedad grave hasta el tercer grado de consanguinidad o afinidad. "
- b) "...y como medida de conciliación de su vida laboral y familiar, excepcionalmente, podrá autorizarse a flexibilizar en tres cuartos de hora el tramo de horario de trabajo de permanencia obligatoria (9,30 a 14,00 horas) a los/las empleados/as que tengan a su cargo personas mayores hasta el segundo grado de consanguinidad o afinidad, hijos/as menores de 12 años, personas con discapacidad o un familiar de primer grado con enfermedad grave. "
- c) "...y como medida de conciliación de su vida laboral y familiar, excepcionalmente, podrá autorizarse a flexibilizar en media hora el tramo de horario de trabajo de permanencia obligatoria (9,30 a 14,00 horas) a los/las empleados/as que tengan a su cargo personas mayores hasta el segundo grado de consanguinidad o afinidad, hijos/as menores de 12 años, personas con discapacidad o un familiar con enfermedad grave hasta el segundo grado de consanguinidad o afinidad. "

3.- Señalar cuál de las siguientes alternativas es una función que puede cumplir el trabajo en equipo:

- a) Resolver problemas.
- b) Disminuir la comunicación informal.
- c) Mejorar la ergonomía en el puesto de trabajo.

4.- De acuerdo con la curva de la hostilidad, en las situaciones en las que la atención a la ciudadanía se produce en un contexto con alteración emocional por parte de la persona a la que atendemos, existe una fase en la que, si hemos escuchado activamente, podemos empezar a intervenir para tratar de disminuir el nivel de tensión o alteración emocional. Esta fase se denomina:

- a) De Solución del problema.
- b) De Enfriamiento.
- c) De Afrontamiento.

5.- Dentro de los principios éticos que recoge el artículo 53 del Real Decreto Legislativo 5/2015, de 30 de octubre, por el que se aprueba el Texto Refundido de la Ley del Estatuto Básico del Empleado Público se encuentra el que los empleados públicos:

- a) Administrarán los recursos y bienes públicos con austeridad.
- b) Observarán las normas sobre seguridad y salud laboral.
- c) Cumplirán con diligencia las tareas que les correspondan o se les encomienden.

6.- Dentro de los principios de conducta que recoge el artículo 54 del Real Decreto Legislativo 5/2015, de 30 de octubre, por el que se aprueba el Texto Refundido de la Ley del Estatuto Básico del Empleado Público se encuentra el que los empleados públicos:

- a) Respetarán la Constitución y el resto de normas que integran el ordenamiento jurídico.
- b) Observarán las normas sobre seguridad y salud laboral.
- c) Se abstendrán en aquellos asuntos en los que tengan un interés personal.

7.- El artículo 20 del Real Decreto Legislativo 5/2015, de 30 de octubre, por el que se aprueba el Texto Refundido de la Ley del Estatuto Básico del Empleado Público señala que la evaluación del desempeño es el procedimiento mediante el cual se mide y valora el rendimiento o logro de resultados y:

- a) La capacidad profesional.
- b) La conducta profesional.
- c) La eficacia profesional.

8.- Según el artículo 20.2 del Real Decreto Legislativo 5/2015, de 30 de octubre, por el que se aprueba el Texto Refundido de la Ley del Estatuto Básico del Empleado Público los sistemas de evaluación del desempeño se aplicarán sin menoscabo de los derechos de los empleados públicos y se adecuarán, en todo caso, a criterios de:

- a) Eficacia, idoneidad, mérito y capacidad.
- b) Transparencia, objetividad, imparcialidad y no discriminación.
- c) Responsabilidad, eficiencia, control de resultados y objetividad.

9.- El punto 4.7 del PLAN DE IGUALDAD PARA LAS EMPLEADAS Y EMPLEADOS DEL AYUNTAMIENTO DE ZARAGOZA (2016-2019) regula el funcionamiento de la Comisión para la Igualdad. En lo relativo al régimen de reuniones establece que:

- a) La Comisión se reunirá de forma ordinaria una vez cada tres meses, convocándose dicha reunión con cinco días de antelación y, de forma extraordinaria, a propuesta de al menos tres representantes de las trabajadoras y trabajadores, con dos días de antelación.
- b) La Comisión se reunirá de forma ordinaria con carácter mensual, convocándose dicha reunión con siete días de antelación y, de forma extraordinaria, a propuesta de al menos dos integrantes de la misma, con dos días de antelación.
- c) La Comisión se reunirá de forma ordinaria una vez cada dos meses, convocándose dicha reunión con siete días de antelación y, de forma extraordinaria, a propuesta de al menos tres integrantes de la misma, con dos días de antelación.

10.- Según establece el artículo 95.2 del Real Decreto Legislativo 5/2015, de 30 de octubre, por el que se aprueba el Texto Refundido de la Ley del Estatuto Básico del Empleado Público son faltas graves:

- a) El abandono del servicio, así como no hacerse cargo voluntariamente de las tareas o funciones que tienen encomendadas.
- b) El incumplimiento de las normas sobre incompatibilidades cuando ello dé lugar a una situación de incompatibilidad.
- c) Nada de lo anterior es correcto.

11. ¿En cuál de los siguientes trabajos de cepillado de la madera utilizaríamos preferentemente el garlopín?

- a) Caras planas, juntas y bordes rectos
- b) Aplanar superficies y cantos rugosos e irregulares
- c) Cepillado previo de maderas muy deformadas y para arrancar capas gruesas de madera

12. Para una puerta que cierre a la derecha, sin colocar cerradura embutida, hace falta:

- a) Cerradura izquierda (I)
- b) Cerradura derecha (D)
- c) Ninguna de las anteriores

13. Las enfermedades de la madera se dividen entre las que se producen en el bosque o en el árbol, y las que aparecen en la madera almacenada y puesta en obra. En ambos casos se trata de hongos e insectos. ¿Cuál de los apartados siguientes contiene denominaciones de insectos?

- a) Gorgojos
- b) Carcoma blanca
- c) Rizomorfos

14. ¿Cuál de las siguientes afirmaciones acerca de las propiedades de las superficies enceradas, NO es correcta?

- a) La capa de cera no es cerrada, por lo que la humedad puede penetrar en la madera
- b) Las ceras de por sí se hinchan con el agua
- c) Las capas de cera son resistentes a las rayaduras y no las atacan los disolventes

15. En Carpintería de madera, dentro del grupo de tableros compactos, denominamos estratificados de madera a:

- a) Los tableros formados por capas presionadas, consiguiendo una gran resistencia
- b) Los tableros formados por un núcleo de resina de fenol armado con fibras celulósicas o por un tablero de madera revestido por las dos caras
- c) Los tableros formados por tiras de aglomerado y tiras o rejilla de plancha endurecida

16. El aluminio es un material ferromagnético, siendo el tercer elemento más común encontrado en la corteza terrestre. Se extrae del mineral denominado bauxita por transformación, primero en alúmina mediante el proceso Bayer y a continuación en aluminio metálico mediante electrólisis. Entre las propiedades que posee podemos señalar:

- a) Buen conductor de la electricidad y mal conductor del calor
- b) Se mecaniza con dificultad pero es muy barato
- c) Tiene una alta resistencia a la corrosión

17. ¿Porqué se oxida sintéticamente el aluminio?

- a) Por efecto del oxígeno
- b) Por efecto de la electrólisis
- c) Por efecto de la exposición a ciertos productos químicos

18. ¿Cómo denominamos a las puertas cuyo eje de giro no está en el cerco sino desplazado hacia el centro?

- a) Puerta de vaivén
- b) Puerta pivotante
- c) Puerta plegable o acordeón

19. El Código Técnico de la Edificación en su documento DB-HS indica que las viviendas deben disponer de un sistema general de ventilación y han de estar dotadas de aberturas que garanticen la circulación del aire para poder asegurar la calidad interior del mismo. Por ese motivo se permite que dicha ventilación se realice a través del herraje mediante la denominada microventilación. En una ventana oscilobatiente en qué posición debemos colocar la manilla para conseguir este tipo de entrada de aire:

- a) Colocamos la manilla en posición vertical de oscilo
- b) Colocamos la manilla en posición 45° desde la posición horizontal de abierto
- c) Colocamos la manilla en posición 45° desde la posición de cerrado

20. Según el sistema de accionamiento las persianas se clasifican en:

- a) Eje vertical normal y de tablillas fijas
- b) Arrollables, también llamadas de tambor y tablillas fijas
- c) Eje vertical normal y arrollables, también llamadas de tambor

21.- Entre las funciones del Comité de Seguridad y Salud está:

- a) Conocer el grado de eficacia del desarrollo y aplicación del Plan de Prevención, y proponer modificaciones en su caso.
- b) Promover iniciativas sobre métodos y procedimientos para la efectiva prevención de los riesgos, proponiendo a la empresa la mejora de las condiciones o la corrección de las deficiencias existentes.
- c) Colaborar con la dirección de la empresa en la mejora de la acción preventiva, promover y fomentar la cooperación de los trabajadores en la ejecución de la normativa de prevención de riesgos.

22.- La presencia de este símbolo en un recipiente que contiene un líquido significa:

- a) Que el producto almacenado tiene una toxicidad aguda que puede ser oral, cutánea o por inhalación.
- b) Que el producto almacenado puede ser cancerígeno o tóxico para la reproducción.
- c) Que el producto almacenado puede provocar corrosión cutánea y lesiones oculares.



23.- En los Planes de Autoprotección las señales de Salvamento o Auxilio serán de color

- a) Verde
- b) Rojo
- c) Naranja

24.- Aquellas válvulas cuya misión es impedir que el agua pueda invertir su dirección, produciéndose su cierre de forma automática por la propia presión del agua sobre el elemento, se denominan:

- a) Válvulas antiarriete.
- b) Fluxores o válvulas de descarga.
- c) Válvulas de retención.

25.- Para medir la presión que una bomba imprime a un líquido en un circuito, se utiliza:

- a) Un dinamómetro de torsión.
- b) Un manómetro.
- c) Un transmisor inductivo.

26.- ¿Que se entiende por longitud de tubería equivalente de un accesorio?

- a) Lo que mide el accesorio más sus elementos de anclaje una vez colocado.
- b) Lo que mide el conjunto de la instalación en el tramo donde está colocado el accesorio.
- c) La longitud de la tubería a la que equivale ese accesorio a efectos de pérdida de carga.

27.- La función básica de un sifón consiste en:

- a) Dar salida a los residuos sólidos.
- b) Evitar malos olores.
- c) Evitar el reflujo del agua.

28.- ¿Cuál será la pérdida de carga debida a una válvula de retención roscada en una tubería de 25 mm. De diámetro, sabiendo que la longitud de tubería equivalente es de 2 m. y que la pérdida de carga unitaria es de 0,5 m.c.a.?

- a) Para efectuar el cálculo tenemos que conocer la longitud total de la tubería.
- b) 2 m.c.a.
- c) 1 m.c.a.

29.- De entre los siguientes ¿Cuáles no son formas de señalización en el lugar de trabajo?

- a) Señales en forma de panel, luminosas o acústicas.
- b) Comunicaciones verbales y señales gestuales.
- c) Todas ellas son formas de señalización en el lugar de trabajo.

30.- Hablando de señalización en el lugar de trabajo. Se denominan señales emergentes:

- a) A las señales que, aunque puedan poseer una amplia implantación, no han sido regladas.
- b) A las señales preexistentes que han sido modificadas por alguna nueva normativa (p. ej. señalización de productos químicos).
- c) A las señales de panel que, para incrementar su visibilidad, están construidas con materiales retrorreflectantes o fluorescentes.

31.- La herramienta manual para doblar los hierros o ferrallas de los encofrados se llama:

- a) Palanqueta
- b) Llave grifa
- c) Tenaza

32.- Un mortero 2:3:5 esta compuesto por:

- a) 2 partes de cal
- b) 3 partes de cal
- c) 3 partes de arena

33.- En la construcción de un arco de medio punto con un ladrillo normal, a que llamamos "escopeta":

- a) Pieza del machón de ladrillo donde arranca el arco de medio punto y sirve de soporte de carga.
- b) La junta de mortero en forma de cuña generada en la formación de un arco, al no utilizar ladrillos aplantillados.
- c) Pieza central de ladrillo con la que se cierra un arco.

34.- Que quiere decir que un alicatado de azulejo en una pared está realizado "a cartabón":

- a) Que se ha ejecutado a cartabón con piezas giradas 90° respecto de la horizontal
- b) Que las piezas están colocadas de tal forma que sus aristas están giradas 45° respecto de la horizontal.
- c) Que se ha ejecutado utilizando un cartabón de 45° garantizando la planeidad del paño

35.- Según la ley de Ohm, la intensidad de corriente es:

- a) $I=V/R$
- b) $I=R \cdot V$
- c) $I=R/V$

36.- En una iluminación de emergencia con un grado de protección IP 65, que significa el número 6:

- a) Grado de protección contra el ingreso de cuerpos sólidos.
- b) Grado de protección contra líquidos.
- c) Las dos respuestas son correctas.

37.- Que representa la letra griega Φ :

- a) El nivel de iluminación
- b) El flujo luminoso
- c) La eficacia luminosa.

38.- ¿Cuál de los siguientes dispositivos de corte automático elegiremos para proteger la instalación de las corrientes de fuga a tierra?

- a) Relé térmico
- b) Relé electromagnético
- c) Relé diferencial

39.- Qué tipo de protección de corte deberá disponer la tierra de una instalación:

- a) Un fusible de calibre igual a las fases
- b) Un fusible de calibre mitad que las fases
- c) Ningún tipo de dispositivo de corte

40.- La revisión de tomas de tierra de una instalación eléctrica de un equipamiento se deberá realizar:

- a) Anualmente en la época en la que el terreno esté mas seco
- b) Anualmente en la época en la que el terreno esté mas húmedo
- c) Anualmente indistintamente del terreno.

PREGUNTAS RESERVA

R1.- Según establece el artículo 93.2 del Real Decreto Legislativo 5/2015, de 30 de octubre, por el que se aprueba el Texto Refundido de la Ley del Estatuto Básico del Empleado Público los funcionarios públicos o el personal laboral que indujeran a otros a la realización de actos o conductas constitutivos de falta disciplinaria incurrirán:

- a) En la responsabilidad disciplinaria correspondiente a la falta de grado inferior.
- b) En distinta responsabilidad que éstos.
- c) En la misma responsabilidad que éstos.

R2.- La habilidad para escuchar activamente:

- a) Influye en la interpretación del mensaje por parte del receptor en el proceso de comunicación.
- b) Determina el establecimiento de redes de cadena en la comunicación informal.
- c) Las dos anteriores son ciertas.

R3.- El Manual Básico de Prevención de Riesgos Laborales (2015) del Ayuntamiento de Zaragoza, en el capítulo dedicado a derechos y deberes de las/os empleadas/os municipales, dice: "Si, en alguna ocasión, observa que existe una situación de riesgo para Vd. o para otro trabajador. Si tiene una idea o sugerencia para mejorar las condiciones de trabajo, reducir el riesgo de accidente o simplemente, realizar el trabajo más a gusto... Si tiene alguna queja en relación con el trabajo y las condiciones en que lo desarrolla, transmita sus quejas, sugerencias, iniciativas, etc. por una de las siguientes vías: "

- a) Informe a su jefe de servicio de tal circunstancia. Persónese en el Servicio de Prevención y Salud Laboral. Informe del hecho o de la sugerencia a cualquier central sindical.
- b) Informe a su jefe inmediato o encargado/a de tal circunstancia. Avise por escrito al Servicio de Prevención y Salud Laboral. Informe del hecho o de la sugerencia a los/as Delegados/as de Prevención.
- c) Informe a su jefe inmediato o encargado/a de tal circunstancia. Avise por escrito o telefónicamente a cualquier central sindical. Informe del hecho o de la sugerencia a los/as Delegados/as de Prevención del Servicio de Prevención y Salud.

R4. ¿Con cuál de los siguientes tratamientos químicos conseguimos un recubrimiento de conversión en el acero, que nos ayuda a mejorar el comportamiento frente a la corrosión?

- a) El fosfatado
- b) El pavonado
- c) Ambas son correctas

R5. En el proceso del recubrimiento del acero de galvanizado en caliente, interviene:

- a) El Cadmio
- b) El Cinc
- c) El plomo

R6.- El conjunto de conducciones, accesorios y uniones utilizados para la recogida de las aguas residuales y pluviales en el interior de un edificio, se llama:

- a) Red general de saneamiento.
- b) Red de evacuación.
- c) Las dos respuestas anteriores son correctas.

R7.- Se llaman "aguas blancas" a las:

- a) Aguas pluviales.
- b) Aguas fecales
- c) Aguas usadas.

R8.- En un equipamiento con una instalación térmica con potencia nominal superior a 70 kW las operaciones de mantenimiento preventivo, según establece el RITE, se realizarán con una periodicidad:

- a) Anual
- b) Mensual
- c) Trimestral

R9.- En caso de un brote de legionella en una instalación de agua caliente sanitaria, y una vez realizada la limpieza y desinfección, siguiendo el protocolo del RD 865/2003 por el que se establecen los criterios higiénico sanitarios para la prevención y control de la legionelosis, ¿Cuántos días han de pasar la toma de muestras de legionella?

- a) Al menos 5 días
- b) Al menos 10 días
- c) Al menos 15 días

Zaragoza a 3 de febrero de 2018

**SEGUNDO EJERCICIO
CONCURSO-OPOSICIÓN**

**MAESTRA/O
MANTENIMIENTO
(P. I.)**

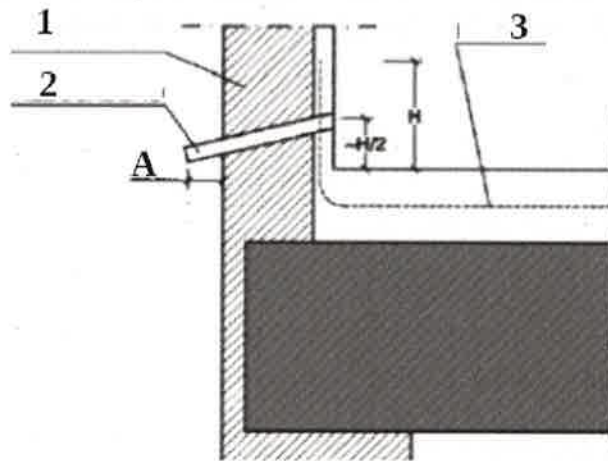
SEGUNDO EJERCICIO TEÓRICO-PRÁCTICO MAESTRO MANTENIMIENTO

SUPUESTO Nº 1 (CASILLAS 1 A 5)

En la Dirección de Servicios de Arquitectura se proyectó la construcción de un edificio destinado a Centro Cívico, en uno de los barrios de la ciudad de Zaragoza. Transcurridos 15 años desde el Acta de Recepción de las obras y después de un periodo de fuertes lluvias, se han detectado humedades en una de las salas de usos polivalentes, cuyo techo es una terraza plana transitable del edificio.

Se informa del suceso a la persona que ocupa el puesto de Maestro de Mantenimiento y este hace una revisión de los elementos críticos de la cubierta.

En primer lugar se comprueban los elementos de evacuación de agua, para descartar que estén obturados por cualquier elemento (hojas, papeles, plásticos u otros restos de materiales). Así según la recomendación del CTE DB-HS (Código Técnico Documento Básico Salubridad) cada año deberíamos realizar la revisión de estos elementos de evacuación pero además debe realizarse cada vez que haya habido tormentas importantes.



1. En el anterior esquema se reflejan ciertos elementos que componen una cubierta plana. ¿Cómo denominamos al elemento señalado con el número 2, que nos ayuda a la prevención de filtraciones por saturación? (deberá contestar en la casilla nº 1)

- a) Rebosadero
- b) Canaleta
- c) Alcorque

2. En el mismo esquema y según el CTE DB-HS, ¿qué dimensión mínima tendrá A? (deberá contestar en la casilla nº 2)

- a) >3 cm.
- b) >7 cm.
- c) >5 cm.

En segundo lugar revisaremos que los encuentros entre el paramento horizontal y vertical estén en condiciones óptimas para soportar este tipo de inclemencias.

3. ¿Cómo denominamos al mortero, que por sus características químicas singulares, evita o disminuye sensiblemente la absorción de agua? (deberá contestar en la casilla nº 3)

- a) Mortero de retracción moderada
- b) Mortero de elevada compacidad
- c) Mortero hidrófugo

4. Tras comprobar ciertos de elementos de la cubierta, comprobamos que existe una rotura de varias de las capas impermeabilizantes. ¿Cómo definimos a la lámina plástica que contiene un tejido de refuerzo y cuyas principales funciones son filtrar, proteger químicamente y desolidarizar capas en contacto?(deberá contestar en la casilla nº 4)

- a) Geotextil
- b) Lámina drenante
- c) Lámina filtrante

5. Por último se revisan las esquinas y rincones de la cubierta, comprobando si el material de impermeabilización cumple con la obligación de colocación de una banda o capa de refuerzo, de su mismo material, con una anchura mín de:(deberá contestar en la casilla nº 5)

- a) 10 cm.
- b) 15 cm.
- c.) 5 cm.

SUPUESTO Nº 2 (CASILLAS 6 A 10)

En uno de los almacenes de limpieza del centro en el que Vd. trabaja hay un fregadero con un grifo como el de la imagen.



En un recorrido de inspección ha constatado que este grifo:

- Gotea continuamente por el caño cuando el grifo está cerrado.
- Presenta una salida permanente de agua (un hilillo fino) por el cuerpo, que, según ha comprobado, proviene de la unión entre el mecanismo de cierre y el cuerpo del grifo.

1.- Cuál considera que es el origen de la primera avería? (deberá contestar en la casilla nº 6)

a) Pérdida de estanqueidad de la junta que, mediante un prensaestopas, sella la entrada del vástago del mando de apertura y cierre del grifo.

b) Fallo de la zapata y/o del asiento.

c) Presencia de suciedad en la boquilla del aireador del grifo que hace que, tras cerrar el grifo, quede acumulada agua, provocando el goteo.

2.- ¿Qué herramientas y materiales indicará en el correspondiente parte de reparaciones?:
(deberá contestar en la casilla nº 7)

a) Llave plana del tamaño adecuado y un rollo de teflón.

b) Llave inglesa pequeña y una junta tórica.

c) Destornillador, llave plana del tamaño adecuado y una zapata.

3.- ¿Cuál considera que es el origen de la pérdida de agua en la segunda avería descrita? (deberá contestar en la casilla nº 8)

- a) Fallo de la junta existente entre el mecanismo y el cuerpo del grifo, con pérdida de la estanqueidad.
- b) Pérdida de estanqueidad de una de las juntas (la más próxima al grifo) del latiguillo que lo conecta con la red de agua.
- c) No se trata de dos averías. Las dos pérdidas de agua se corresponden con un único problema (descrito en las cuestiones anteriores). Al resolver el goteo, desaparecerá también esta pérdida.

4.- Si fuese necesario reparar esta avería, en el parte de reparaciones incluiría: (deberá contestar en la casilla nº 9)

- a) Llave plana del tamaño adecuado y un rollo de teflón.
- b) Destornillador, llave plana del tamaño adecuado y una junta tórica.
- c) Destornillador, llave plana del tamaño adecuado y una zapata.

5.- Un aspecto clave que los trabajadores que lleven a cabo las reparaciones deben tener en cuenta al abordar la reparación de estas averías es:(deberá contestar en la casilla nº 10)

- a) Que deben actuar con cuidado y con la herramienta adecuada para no deteriorar el cromado del grifo.
- b) Que deben tener en cuenta que alguno de los elementos del grifo son de plástico y pueden deteriorarse con facilidad.
- c) Que deben cerrar la llave de paso y abrir el grifo para que la tubería se vacíe.

SUPUESTO Nº 3 -(CASILLAS 11 A 15)

El almacenamiento de gasóleo en el centro en el que Vd. trabaja se realiza en un depósito cilíndrico de 6 m² de superficie en la base. El producto almacenado puede alcanzar una altura máxima de 3 m.

1.- ¿Cuál será la capacidad máxima del depósito? (deberá contestar en la casilla nº 11)

- a) 18.000 l.
- b) 2.000 l.
- c) 9.000 l.

2.- Con el consumo normal del producto Vd. comprueba que en 20 días la altura del producto ha descendido 2 m. ¿Cuánto gasóleo se ha consumido en ese periodo? (deberá contestar en la casilla nº 12)

- a) 3.000 l.
- b) 8.000 l.
- c) 12.000 l.

3.- Según los datos del apartado anterior ¿Cuál es el consumo diario de gasóleo? (deberá contestar en la casilla nº 13)

- a) 600 l.
- b) 400 l.
- c) 150 l.

4.- Si partimos de un depósito completamente lleno ¿Para cuántos días tendremos producto? (deberá contestar en la casilla nº 14)

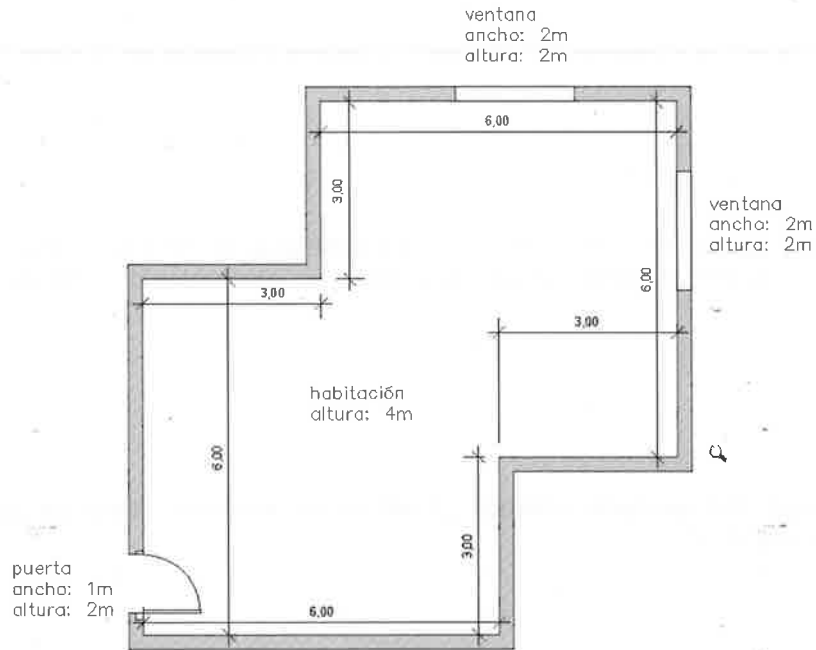
- a) 10 días.
- b) 20 días.
- c) 30 días.

5.- El gasóleo es un producto químico peligroso ¿Cuál de las siguientes frases, entre otras, deberá incorporar en el depósito de manera visible y con el tamaño adecuado?(deberá contestar en la casilla nº 15)

- a) Nocivo en caso de inhalación (H332).
- b) Provoca quemaduras graves en la piel y lesiones oculares graves (H 314).
- c) Corrosivos para los metales, Categoría 1(H290)

SUPUESTO Nº 4 (CASILLAS 16 A 20)

Desde el Servicio de Talleres y Brigadas del Ayuntamiento de Zaragoza nos mandan realizar los trabajos de reforma de un vestuario situado en una instalación municipal. Se adjunta plano de vestuario:



1.- Entre las actuaciones a realizar se encuentra la colocación de un nuevo pavimento cerámico. Antes de su colocación tenemos que realizar un recredido de hormigón H-25 N/mm² de consistencia blanda. Según el ensayo del Cono de Abrams, cuantos tipos de consistencia podemos encontrar en los hormigones frescos: (deberá contestar en la casilla nº 16)

- a) Consistencia dura, blanda y líquida.
- b) Consistencia seca, plástica, blanda, fluida y líquida.
- c) El Ensayo del Cono de Abrams no mide consistencias de hormigones frescos.

2.- El nuevo pavimento cerámico de dimensiones 45x45cm se colocara en toda la superficie de vestuario. Cuantos m² de baldosas necesitaremos para embaldosar el vestuario sabiendo que dicho material tiene una merma del 10%: (deberá contestar en la casilla nº 17)

- a) 72,30 m²
- b) 69,30 m²
- c) 63,30 m²

3.- Según el Código Técnico de la Edificación, en su Sección de Seguridad de Utilización y Accesibilidad, que tipo de pavimento deberemos colocar en el vestuario municipal (cuarto húmedo), siendo que la superficie del vestuario es completamente horizontal: (deberá contestar en la casilla nº 18)

- a) Clase 1.
- b) Clase 2.
- c) Clase 3.

Los paramentos verticales de todo el vestuario se van a sanear, picando el alicatado existente y colocando uno nuevo, según el presupuesto detallado:

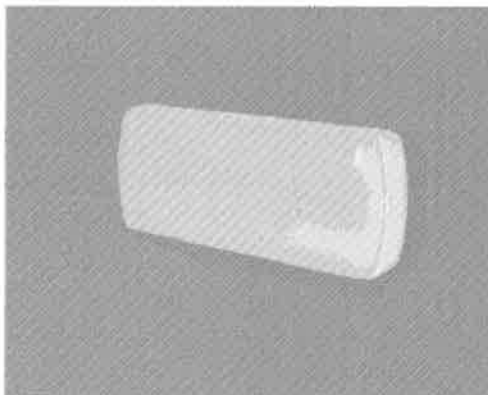
Alicatado con azulejo blanco 15x15 cm. (BIII s/EN 159), recibido con adhesivo C1 s/EN-12004 gris, sin incluir enfoscado de mortero, p.p. de cortes, ingletes, piezas especiales, rejuntado con mortero tapajuntas CG1 s/EN-13888 junta fina blanca y limpieza, s/NTE-RPA-4, medido deduciendo huecos superiores a 3 m2.

4.- Si se va a alicatar toda la superficie del paramento vertical, cuántos m2 de alicatado pasaremos al jefe de Brigadas de Arquitectura, que hemos realizado: (deberá contestar en la casilla nº 19)

- a) 136,00 m2
- b) 144,00 m2
- c) 134,00 m2

Por último tenemos que colocar una luminaria de emergencia de señalización, en la puerta del vestuario. La ficha de características técnicas de la luminaria autónoma de emergencia es la siguiente:

EVOLUTION



Superficie



REFERENCIA	TIPO (1)	AUTONOMIA	FLUJO LM	LÁMPARA EMERGENCIA	P. TESTIGO DE CARGA
EVO-150P	P.	1 H.	160	LED	LED

Posibilidad de fabricar distintas duraciones y flujos bajo demanda. (1) P. = Permanente

Características generales

- Diseñada según UNE-E N 60598-2-22, UNE-EN 62031 y UNE-EN 62384
- Envoltentes según UNE-EN 60598-1 y UNE-EN 60598-2-22
- Grado de protección: IP 44 / IK 04
- Apta para ser montada en superficies inflamables
- Batería Ni-Cd estanca de alta temperatura, protegida contra sobrecorriente y descarga profunda
- Conforme a la directiva RoHS

5.- El grado de protección IP44 de la luminaria significa: (deberá contestar en la casilla nº 20)

- a) Protección contra los cuerpos sólidos muy pequeños y una protección contra las salpicaduras de agua.
- b) Protección contra los cuerpos sólidos medianos y protección contra la inmersión temporal al agua.
- c) Protección contra los residuos de polvo y protección contra agua en espray.