

**CUESTIONARIO DE PREGUNTAS CORRESPONDIENTES  
AL PRIMER EJERCICIO  
CUAL ES LA RESPUESTA CORRECTA O MAS CORRECTA DE  
LAS SIGUIENTES PREGUNTAS: (CASILLAS 1 A LA 100 Y DOCE RESERVAS)**

**ANEXO I**

1. "Sobreesfuerzos" en un término que podría incluir la Ficha de Seguridad dentro del siguiente apartado:
  - a) Operaciones y tareas que se realizan.
  - b) Fuentes de riesgos, sustancias y materias primas.
  - c) Riesgos.
2. Las Administraciones Públicas deberán respetar en su actuación y relaciones uno de los siguientes principios:
  - a) Servicio efectivo a los ciudadanos.
  - b) Simplicidad, claridad y atención a los ciudadanos.
  - c) Participación, objetividad y responsabilidad de la actuación administrativa.
3. El Derecho Foral de Aragón tendrá eficacia:
  - a) personal
  - b) Territorial.
  - c) Los funcionarios de la DGA
4. Cuando la Administración no tenga por ciertos los hechos alegados por los interesados o la naturaleza del procedimiento lo exija, el instructor del mismo acordará la apertura de un período de prueba a fin de que puedan practicarse cuantas juzgue pertinentes por un plazo:
  - a) Entre 10 y 30 días
  - b) Entre 5 y 20 días
  - c) Entre 15 y 30 días
5. El nombre y capitalidad de los municipios podrán ser alterados previo acuerdo del Ayuntamiento, adoptado con el voto:
  - a) De las dos terceras partes del número de hecho y, en todo caso, de la mayoría absoluta del número legal de miembros.
  - b) De la mayoría absoluta del número legal de miembros.
  - c) De la mayoría simple.
6. La progresión de grado, categoría, escalón u otros conceptos análogos, sin necesidad de cambiar de puesto de trabajo define la
  - a) Carrera horizontal
  - b) Carrera vertical
  - c) Promoción interna vertical
7. En caso de daños de carácter no físico o ni psíquico a las personas, el plazo para iniciar el procedimiento de responsabilidad patrimonial empezará a computarse desde :
  - a) El día siguiente al que se produjo el daño
  - b) El día en que la solicitud entra al registro de la administración
  - c) El día de la curación o la determinación del alcance de las secuelas

8. Un comportamiento realizado con el propósito o el efecto de intimidar, degradar, ofender o atentar contra la dignidad de una persona en razón de su sexo, se llama:
- Acoso sexual
  - Discriminación indirecta
  - Acoso por razón de sexo

9. Antes de la iniciación del procedimiento administrativo se podrán adoptar las medidas provisionales que resulten necesarias y proporcionadas:
- Por el órgano que va a iniciar o instruir un procedimiento
  - Por el órgano que va a resolver un procedimiento
  - Todas son correctas.

10. El permiso de paternidad tendrá una duración de:

- 1 mes
- 15 días naturales
- 4 semanas

• 11. La Ley 39/15 se aplica al sector público, que comprende:

- La Administración General del Estado, las Administraciones de las Comunidades Autónomas, las Entidades que integran la Administración Local y los entes de derecho público con personalidad jurídica propia, vinculados o dependientes de las administraciones públicas cuando ejerzan potestades administrativas
- La Administración General del Estado, las Administraciones de las Comunidades Autónomas, las Entidades que integran la Administración Local y el sector público institucional
- La Administración General del Estado, las Administraciones de las Comunidades Autónomas, las Entidades que integran la Administración Local y el sector público institucional cuando ejerzan potestades administrativas

12. Las Corporaciones de Derecho Público

- Son Administración pública
- No son sector público institucional
- Ambas son incorrectas

13. El término mainstreaming designa:

- Las políticas comunitarias en materia de igualdad
- La doctrina jurisprudencial comunitaria respecto a la igualdad de género
- La integración de la lucha por la igualdad en todos los ámbitos, como prioridad en las políticas públicas

14. Tienen la consideración de Administraciones Públicas:

- La Administración General del Estado, las Administraciones de las Comunidades Autónomas, las Entidades que integran la Administración Local y el sector público institucional
- La Administración General del Estado, las Administraciones de las Comunidades Autónomas, las Entidades que integran la Administración Local, así como los organismos públicos y entidades de derecho público vinculados o dependientes de las Administraciones Públicas.

- c) La Administración General del Estado, las Administraciones de las Comunidades Autónomas, las Entidades que integran la Administración Local

15. La resolución informal, en una situación de acoso, corresponde a:

- a) El Comité de Asesoramiento
- b) La Asesoría Confidencial
- c) La Representación Sindical

16. Reglamentariamente podrán establecerse especialidades del procedimiento referidas a:

- a) órganos competentes
- b) trámites adicionales
- c) Ambas son correctas

17. El permiso mínimo por fallecimiento, accidente o enfermedad grave de un familiar dentro del primer grado de consanguinidad o afinidad, cuando el suceso se produzca en la misma localidad:

- a) cinco días hábiles
- b) tres días hábiles
- c) dos días hábiles

18. En la alteración del nombre y capitalidad de un Municipio la resolución definitiva del expediente es competencia del/de la:

- a) Pleno de la Corporación interesada.
- b) Ministerio de Administraciones Públicas.
- c) Consejo de Gobierno de la Comunidad Autónoma respectiva.

19. ¿En cuál de los siguientes apartados de la Ficha de Seguridad se anotaría si procede, el concepto "Herramientas manuales de corte"?

- a) Operaciones y tareas que se realizan.
- b) Fuentes de riesgos, sustancias y materias primas.
- c) Riesgos.

20. Cuantas disposiciones adicionales tiene el Estatuto de Autonomía de Aragón:

- a) 115
- b) 6
- c) 5

## ANEXO II

21. Hablando de montaje de andamios, responda que afirmación es la más correcta:
- El apoyo sobre el pavimento se realizará mediante husillos regulables, una vez comprobado que no existen indicios que comprometan su suficiente capacidad portante. En caso contrario o sobre terreno natural se interpondrán durmientes de madera.
  - El apoyo sobre forjados se realizará mediante husillos regulables y éstos sobre durmientes de madera de forma que se reparta el peso de cada pie derecho sobre al menos una vigueta.
  - Las respuestas a y b son correctas.
22. Señala la respuesta incorrecta según el Manual de Atención al Ciudadano (Ayuntamiento de Zaragoza 1994, publicado en web [www.zaragoza.es](http://www.zaragoza.es)) :
- Para mejorar la calidad de un servicio público es necesario el compromiso individual de todos los empleados
  - En la atención al ciudadano, si no hacemos las cosas bien “la primera vez”, tendremos otras oportunidades para hacerlo
  - Es muy importante en la atención al ciudadano el autocontrol emocional por el personal
23. La capacidad de los condensadores se mide en:
- Voltio-amperio
  - Fadarios
  - Faradios
24. En una red de evacuación, la tubería recubierta interiormente por un vidriado a base de barro ferruginoso y manganésico, es la de:
- Hormigón
  - Gres
  - Fibro cemento
25. ¿Qué consecuencias tiene la presencia de nudos en la madera a trabajar?
- Reducen resistencia y dificultan trabajo
  - Pudren y envejecen la madera
  - Ninguna
26. Qué función integra la “recepción y acogida” al ciudadano :
- Facilitar orientación y ayuda en el momento inicial de su visita. En particular en la localización de dependencias
  - Facilitar orientación sobre procedimientos
  - Facilitar identificación de ciudadanos
27. En el montaje fijo empotrado de una instalación eléctrica, los tubos se colocarán en el interior de los elementos de construcción realizando rozas cuyas dimensiones serán tales que:
- Las dimensiones de las rozas serán suficientes para que los tubos queden recubiertos por una capa de 1 centímetro de espesor, como mínimo. En los ángulos, el espesor de esta capa puede reducirse a 0,5 centímetros
  - Las dimensiones serán como mínimo el doble de diámetro del tubo
  - Las dimensiones serán tales que permitan unos ligeros rellenos laterales y

superficiales.

28. En una escalera, a la zona inferior de la misma, de aspecto curvo, que sustenta los escalones, se le denomina:
- Hocino
  - Escapada
  - Zanca
29. El personal al servicio del Ayuntamiento cuando un ciudadano se presenta en sus dependencias debe :
- Esperar a que el ciudadano salude, es el que llega al servicio municipal
  - Saludar en primer lugar
  - Preguntar directamente que necesita, sin saludo previo
30. Identifique la respuesta que sería más correcta para la siguiente afirmación: "Si la instalación lleva contadores divisionarios, abre la instalación y se dispone en el interior de una arqueta, enfoscada y bruñida interiormente, y con desagüe en la solera para permitir la evacuación de agua en caso de fuga. Además tendrá una tapa registrable para la manipulación.
- Llave de toma
  - Llave de corte en el exterior del inmueble
  - Llave de corte en el interior del inmueble
31. Según el Reglamento Electrotécnico de Baja Tensión. ¿Cuándo se considera un local húmedo?:
- Cuando sus condiciones ambientales se manifiestan momentánea o permanentemente bajo la forma de condensación en el techo y paredes, manchas salinas o moho aun cuando no aparezcan gotas ni en techo o paredes estén impregnadas de agua.
  - Cuando los suelos, techos y paredes estén o puedan estar impregnados de humedad y donde se vean aparecer, aunque sea temporalmente, lodo o gotas gruesas de agua debido a la condensación o bien estar cubiertos de vaho durante largos periodos
  - Cuando en el suelo y techo pueda aparecer humedad en forma de gotas y moho esporádicamente o de modo permanente.
32. Según el Pliego de Prescripciones Técnicas de Infraestructuras o Modelos Municipales del Ayuntamiento de Zaragoza, antes de proceder a la aplicación del riego de imprimación como tiene que estar la superficie a imprimir
- Compactada a 95% P.M:
  - Limpia de suciedad, barro y material suelto
  - Después de compactar no se toca la superficie a imprimir
33. La pieza de madera tiene cuatro superficies laterales, de madera al hilo, que se denominan:
- testas, cantos
  - caras, cantos
  - ancho y grueso
34. En un arco, a los elementos macizos sobre los que se apoya el mismo, se les denomina:
- Riñones

- b) Estribos
- c) Tímpanos

35. ¿Cuántos conductores hay que conectar en un cruce doble?

- a) 4
- b) 6
- c) 8

36. En la escucha activa demostramos que estamos siguiendo la intervención del ciudadano mediante el "asentimiento" que consiste en :

- a) Emitir nuestra opinión
- b) Estar de acuerdo con el ciudadano
- c) Añadir ligero e intermitente movimiento de cabeza

37. Hablando del distribuidor principal de un edificio, red de distribución privada, si este tiene un trazado lineal, estaremos hablando de:

- a) Distribuidor principal abierto
- b) Distribuidor principal cerrado
- c) Distribuidor principal inferior

38. Según el Pliego de Prescripciones Técnicas de Infraestructuras o Modelos Municipales del Ayuntamiento de Zaragoza, en la primera capa de relleno sobre la generatriz superior exterior del tubo de agua, ¿Cuál será el porcentaje de Proctor Modificado para compactar en dicha zanja?

- a) 92 % P:M.
- b) 95 % P:M
- c) 98% P:M:

39. Para trazar líneas perpendiculares a una cara o a un canto se utiliza:

- a) Gramil
- b) Falsa Escuadra
- c) Escuadra

40. En las relaciones con los ciudadanos tendemos a hacer de manera inconsciente "predicciones negativas" y estas pueden tener un efecto muy malo sobre nuestro comportamiento, para evitarlos el Manual de Atención al Ciudadano (Ayuntamiento de Zaragoza 1994, publicado en web [www.zaragoza.es](http://www.zaragoza.es))

- a) Respirar profundamente
- b) Hacer un esfuerzo de autocontrol
- c) Dialogar con el ciudadano

41. En electricidad, el cable multiconductor:

- a) Es aquel Cable que incluye más de un conductor, algunos de los cuales puede no estar aislado.
- b) Es aquel cable que tiene uno o más conductores aislados.
- c) Es aquel que se utiliza para alimentación eléctrica de receptores móviles

42. El muro doblado formado por piezas de caravista trabadas con piezas de trasdós, de forma que trabajan solidariamente, se denomina:

- a) Muro verdugado
- b) Muro trasdosado
- c) Muro careado

43. En un montante ascendente, la válvula de retención se colocará:
- Aguas abajo del grifo de vaciado
  - Aguas arriba del grifo de vaciado
  - Es indistinto
44. Según el Pliego de Prescripciones Técnicas de Infraestructuras o Modelos Municipales del Ayuntamiento de Zaragoza, para que absorba el ligante del riego de imprimación, la acción de paso de tráfico, sobre superficie regada ¿será de?:
- Mínimo de 6 horas
  - Mínimo 24 horas
  - Mínimo 12 horas
45. Cuanto más pequeño es el paso de dientes:
- La sierra corta más rápido
  - La sierra es más fina, el aserrado más perfecto y lento
  - El triscado es mayor
46. Hablando de derivaciones particulares, su trazado será tal que:
- Las derivaciones a los cuartos húmedos sean comunes
  - Las derivaciones a los cuartos húmedos sean independientes
  - No superen la altura del grifo o punto de consumo más elevado
47. En la atención al ciudadano a veces es inevitable “perder los nervios”, ante esta situación no es una buena estrategia para mantener la calma, según el Manual de Atención al Ciudadano (Ayuntamiento de Zaragoza 1994, publicado en web [www.zaragoza.es](http://www.zaragoza.es)) :
- Dialogar constructivamente con uno mismo
  - Dialogar constructivamente con el ciudadano.
  - Respirar profundamente
48. Según el Pliego de Prescripciones Técnicas de Infraestructuras o Modelos Municipales del Ayuntamiento de Zaragoza, antes de proceder a la aplicación del riego de imprimación ¿se regara ligeramente?
- Nunca se riega
  - Sí, la capa a tratar
  - Ninguna repuesta es correcta
49. En un serrucho ¿Cuántos grados tiene el ángulo de filo?
- 60 grados
  - Entre 15 y 30 grados
  - Indiferente
50. - Según el Reglamento Electrotécnico de Baja Tensión, los cables con cubierta estanca:
- Son aquellos que pueden trabajar en ambientes polvorientos y húmedos.
  - Son aquellos que disponen de una cubierta externa que proporcionan una protección contra agua que se puede depositar en su superficie
  - Son aquellos cables que disponen de una cubierta interna o externa que proporcionan una protección eficaz contra la penetración de agua

51. Hablando de rozas:

- a) La separación horizontal entre rozas adyacentes de longitud limitada, ya estén en la misma cara o en caras opuestas del muro, no será menor que dos veces la longitud de la roza más corta
- b) La separación horizontal entre rozas adyacentes de longitud limitada, ya estén en la misma cara o en caras opuestas del muro, no será menor que dos veces la longitud de la roza más larga
- c) La separación horizontal entre rozas adyacentes de longitud limitada, ya estén en la misma cara o en caras opuestas del muro, no superará la mitad del espesor residual del muro

52. El ángulo de filo es el formado por:

- a) Formón y pieza a trabajar
- b) Bisel y cara delantera
- c) Bisel y eje

53. Deberá colocarse una válvula de retención en todo caso:

- a) En la base de una montante descendente
- b) Aguas arriba de un aparato de refrigeración
- c) Después de un equipo de tratamiento de agua

54. El aparejo de ladrillo en el que se alternan hiladas a tizón con hiladas combinadas de tizón y sogá es el aparejo:

- a) Flamenco
- b) Holandés
- c) Inglés

55. Según el Pliego de Prescripciones Técnicas de Infraestructuras o Modelos Municipales del Ayuntamiento de Zaragoza, las válvulas de mariposa que colocamos en la red, ¿Cuál es la presión de servicio?

- a) 6 Atm
- b) 16 Atm
- c) 10 Atm

56. Para qué sirve el pulsador "P" que llevan los interruptores diferenciales de alta sensibilidad?

- a) Es el botón de trabajo y sirve para desconectar la corriente de la vivienda accionándolo
- b) Es el botón de test y sirve para comprobar que el dispositivo funciona correctamente abriendo el circuito y dejándolo sin tensión.
- c) ninguna respuesta es correcta

57. En el proceso de afilado primero se...:

- a) Asienta y luego se afila
- b) Afila y luego se asienta
- c) Da igual asentar o afilar primero

58. Hablando de tubería de acero galvanizado, su uso no será recomendable en el caso de:

- a) Aguas blandas
- b) Aguas ácidas
- c) Circuito de ACS



59. Según el Pliego de Prescripciones Técnicas de Infraestructuras o Modelos Municipales del Ayuntamiento de Zaragoza, en la tomas de agua particular, ¿De qué material no se admitirá ningún fitting ?
- Se admiten todo tipo de fitting
  - plástico
  - latón
60. En un cepillo el ángulo de filo (bisel o chaflán) de la cuchilla es
- 25° a 30°
  - 75° a 80°
  - Según la dureza de la madera
61. En la atención al ciudadano y en referencia a la “capacidad de respuesta”, a menudo, un factor decisivo en la calidad de un servicio con atención directa es:
- Los aspectos negativos
  - Los recursos que tenemos
  - La rapidez de gestión
62. En una instalación eléctrica de baja tensión, ¿Qué color se utilizaría para un conductor activo y polar?
- Azul
  - Negro
  - Negro y Azul
63. El tipo de contador que recibe el agua en un receptáculo de capacidad conocida es el de:
- Molinete
  - Volumen
  - Proporcional
64. Según el Pliego de Prescripciones Técnicas de Infraestructuras o Modelos Municipales del Ayuntamiento de Zaragoza, en una toma particular de la llave de la acometida, ¿de qué tipo pueden ser?
- Llave de bola.
  - Válvula de compuerta de acometida o llave de bola de acometida (Bronce)
  - Válvula de compuerta de 100 mm
65. - Según el CTE, se denomina llagueado al proceso de:
- Rascado, rellenado y acabado de la junta de mortero
  - Acabado de la junta de mortero durante la construcción
  - Rellenado de las llagas una vez terminada la ejecución del muro.
66. Cuando el Manual de Atención al Ciudadano (Ayuntamiento de Zaragoza 1994, publicado en web [www.zaragoza.es](http://www.zaragoza.es)) señala que el “escuchar es algo activo” y “hay que poner cabeza” significa que hay que :
- Oír
  - Observar
  - Empatizar
67. Para la colocación de una pared a base de adobe, el aglomerante más adecuado para su ejecución será:
- Mortero de cal

- b) Mortero de cemento
- c) Mortero cola

68. Para marcar líneas rectas paralelas a bordes de deslizamiento se utiliza:

- a) Gramil
- b) Escuadra
- c) Falsa Escuadra

69. La potencia eléctrica de un motor trifásico de jaula de ardilla se puede dar en:

- a) kWh
- b) W
- c) las dos respuestas anteriores son correctas

70. Las válvulas que normalmente son sometidas a grandes esfuerzos en el eje de su sistema de cierre y que, en muchos casos, obliga a la utilización de reductores que permiten un cierre lento y progresivo, son las de:

- a) Asiento
- b) Compuerta
- c) Mariposa

71. Según el Pliego de Prescripciones Técnicas de Infraestructuras o Modelos Municipales del Ayuntamiento de Zaragoza, en las obras en la que la señalización provisional esté implantada durante las horas nocturnas, las señales y los elementos de balizamiento ¿cómo serán?

- a) Serán siempre reflectantes
- b) Serán solo luminosos
- c) Serán reflectantes y acompañados de elementos luminosos

72. Hablando de ladrillos, un ladrillo que tenga menos de un 10% de perforaciones en su testa será un ladrillo del tipo:

- a) Macizo
- b) Perforado
- c) Hueco

73. Señala lo incorrecto según el Manual de Atención al Ciudadano (Ayuntamiento de Zaragoza 1994, publicado en web [www.zaragoza.es](http://www.zaragoza.es)) :

- a) Los dos grandes momentos de la comunicación humana son: escuchar y hablar
- b) Nos comunicamos con comportamientos verbales (conductas)
- c) Los gestos de la cara y manos son mensajes no verbales.

74. cuando el cepillo no se usa momentáneamente:

- a) Se recoge la cuchilla
- b) Se guarda en el cajón
- c) Se coloca de lado sobre el banco

75. Cuando se realiza un corte la sierra se sitúa:

- a) Indiferente
- b) Por el lado sobrante
- c) Justo encima del trazo

76. En condiciones normales, una conexión a fluxor de ½ pulgada, será adecuada para:

- a) Inodoro
- b) Urinario
- c) Vertedero

77. En un circuito de 8 lámparas iguales conectadas en paralelo:

- a) La intensidad será la misma en todas.
- b) La tensión será la misma en todas
- c) a y b son correctas

78. Un hormigón en el que en su amasado se ha utilizado como grava la magnetita podremos afirmar que será:

- a) Hormigón de baja densidad
- b) Hormigón cedular
- c) Hormigón de alta densidad

79. No es un componente psicológico básico de la conducta humana, según el Manual de Atención al Ciudadano (Ayuntamiento de Zaragoza 1994, publicado en web [www.zaragoza.es](http://www.zaragoza.es)) :

- a) La forma de percibir la situación.
- b) Las destrezas
- c) Las emociones.

80. Según el Pliego de Prescripciones Técnicas de Infraestructuras o Modelos Municipales del Ayuntamiento de Zaragoza, la grava-cemento se utiliza en la construcción de firmes como capa de:

- a) Capa Estructural
- b) No se coloca en firmes
- c) a y b no son correctas

81. En los cajeados (escopleaduras) el bisel se sitúa:

- a) Hacia el interior de la caja
- b) Hacia el exterior de la caja
- c) Es indiferente

82. Si a un edificio se realiza un suministro trifásico a tres conductores, qué valores de tensión se obtendrían con un voltímetro si se midiera en este orden en una BASE 16A 2P+T: entre los dos contactos activos, entre un contacto activo y el contacto de protección y entre el otro contacto activo y el contacto de protección

- a) 230 V, 133 V y 133 V
- b) 230 V, 230 V y 0 V
- c) 230 V, 133 V y 0 V

83. Según el Manual de Atención al Ciudadano (Ayuntamiento de Zaragoza 1994, publicado en web [www.zaragoza.es](http://www.zaragoza.es)) los componentes de la conducta humana : biológicos, psicológicos y sociales no funcionan por separado sino con mutua reciprocidad y compleja vertebración, así – señala lo correcto- :

- a) Las emociones influyen en nuestros sentimientos (comportamiento corre
- b) Nuestra conducta influye en lo que sentimos y percibimos (pensamos) de nosotros mismos
- c) Como se piensa influye en cómo se siente

84. El equipo de sobreelevación de presión que dispondrá de un dispositivo que cierre la aspiración y pare la bomba en caso de depresión en la tubería de alimentación es el:
- Grupo hidroneumático de elevación de presión
  - Grupo de presión de accionamiento regulable
  - Grupo de elevación con depósito elevado abierto
85. Los equipos que permiten convertir la tensión continua en tensión alterna se denominan:
- Rectificadores
  - Inversores
  - Transformadores
86. Según el Pliego de Prescripciones Técnicas de Infraestructuras o Modelos Municipales del Ayuntamiento de Zaragoza, para cortar un trozo de bordillo ¿Qué tipo de herramientas usaremos?
- Tronzadora de disco 350 mm de diamante
  - Tronzadora de disco 350 mm de hierro
  - Los bordillos no se cortan nunca
87. Hablando de morteros, el tipo de mortero industrial semiterminado que se denomina predosificado es el que:
- Se dosifica conglomerante y árido en fábrica por separado, se mezcla en obra y se amasa en obra con el agua precisa hasta obtener una mezcla homogénea.
  - Se dosifica conglomerante y árido en fábrica, se mezcla en fábrica y se amasa en obra con el agua precisa hasta obtener una mezcla homogénea.
  - Se dosifica conglomerante y árido en fábrica, se mezcla en fábrica y se amasa en fábrica con el agua precisa hasta obtener una mezcla homogénea.
88. Para la comunicación en la atención a la ciudadanía es importante el aprendizaje de recursos y habilidades y según el Manual de Atención al Ciudadano (Ayuntamiento de Zaragoza 1994, publicado en web [www.zaragoza.es](http://www.zaragoza.es)), debemos concebir nuestro trabajo – señala lo incorrecto - :
- Como un continuo proceso de aprendizaje
  - Con buenas dosis de constancia
  - Con actitud de no tolerar la frustración
89. En una instalación de ACS se regulará y controlará la temperatura de:
- Primario y secundario
  - Preparación y distribución
  - Las dos respuestas anteriores son correctas
90. Si tenemos un mortero con la siguiente dosificación: 1:2:9, es correcto afirmar que:
- Hay un volumen de cal, dos de cemento y 9 de arena
  - Hay un volumen de cemento, dos de cal y 9 de arena
  - Hay un volumen de cemento, dos de árido y 9 de agua
91. El proceso de eliminar la savia de la madera con agua dulce corriente durante un mínimo de tres meses se denomina:

- a) Desecación
- b) Desaviado
- c) Impregnación

92. El valor máximo de la resistencia de la toma de tierra de una instalación eléctrica de un edificio será:

- a) Será 15  $\Omega$
- b) Será tal, que en caso de un defecto, las masas metálicas no pueda dar lugar a tensiones de contacto superiores a 50V en emplazamientos conductores
- c) Será tal, que en caso de un defecto, las masas metálicas no pueda dar lugar a tensiones de contacto superiores a 24 V en emplazamientos conductores y a 50 V en emplazamientos no conductores

93. Dentro de los Componentes Psicológicos básicos de la Conducta Humana, no incluimos :

- a) Recuerdos
- b) Ambiente de trabajo
- c) Sentimientos

94. Según el Pliego de Prescripciones Técnicas de Infraestructuras o Modelos Municipales del Ayuntamiento de Zaragoza, el espesor de la tongada antes de compactar de la grava-cemento. ¿será?

- a) Debe ser tal que con la compactación se obtenga el espesor previsto
- b) Debe ser un 30% por encima de la compactación para obtener el espesor previsto
- c) Ninguna repuesta es correcta

95. Las tuberías horizontales, con cierta pendiente, que enlazan los desagües con las bajantes son las:

- a) Derivaciones
- b) Colectores
- c) Manguetones

96. ¿En qué parte del conjunto de una puerta se monta habitualmente el macho del pernio?

- a) En la puerta
- b) En el tapajuntas
- c) En el cerco

97. De acuerdo con el Manual de Atención al Ciudadano (Ayuntamiento de Zaragoza 1994, publicado en web [www.zaragoza.es](http://www.zaragoza.es)) no es un factor esencial en un servicio con atención al ciudadano:

- a) El aprovechamiento y mantenimiento de los medios materiales
- b) Los recursos personales
- c) La motivación

98. Según el Pliego de Prescripciones Técnicas de Infraestructuras o Modelos Municipales del Ayuntamiento de Zaragoza, después que hemos terminado de compactar la tongada de grava-cemento. ¿Cuántas capas que se pueden recrecer?

- a) Un máximo de tres capas
- b) No se permite el recrecido

c) Un máximo de dos capas

99. El proceso mediante el cual un aglomerante pierde la elasticidad llegando a no deformarse con la presión de un dedo se denomina:

- a) Endurecimiento
- b) Fraguado
- c) Saturación

100. En receptores eléctricos, ¿qué se entiende por doble aislamiento?

- a) Es una doble capa de aislamiento eléctrico
- b) Es el aislamiento que comprende, a la vez, un aislamiento principal y un aislamiento suplementario.
- c) Las dos respuestas anteriores son correctas.

## RESERVAS

1. Las Administraciones Públicas no deberán respetar en su actuación y relaciones uno de los siguientes principios:
  - a) Racionalización y agilidad de los procedimientos administrativos y de las actividades materiales de gestión.
  - b) Buena fe, confianza legítima y lealtad institucional.
  - c) Responsabilidad por la gestión política.
  
2. ¿En qué Título de la Constitución se regula el municipio?
  - a) En el Título VII.
  - b) En el Título VIII.
  - c) En el Título IX.
  
3. ¿Qué concepto retributivo corresponde a la realización de horas extraordinarias por un funcionario?
  - a) Las gratificaciones.
  - b) El complemento de destino.
  - c) El complemento específico.
  
4. La cota de cierre para el cierre hidráulico en una arqueta sifónica estará comprendido entre:
  - a) 6 y 8 cm
  - b) 2 y 5 cm
  - c) ~~6 y 8 cm~~ 8 y 10 cm.
  
5. La relación entre el peso del cuerpo y el volumen, como consecuencia del espesor de las células es:
  - a) La dureza de la madera
  - b) La cantidad de poros de la madera
  - c) La densidad
  
6. Cuál es la impedancia o resistencia eléctrica de un transformador reductor de tensión cuando funciona en corriente continua y que provocará:
  - a) 0  $\Omega$  y provocará un cortocircuito
  - b) Dependerá de la tensión de alimentación y de la intensidad máxima que pueda soportar y provocará una tensión de salida de valor inferior al de la entrada.
  - c) El valor dependerá de la tensión de alimentación, de su frecuencia y de la intensidad máxima que pueda soportar y provocará una tensión de salida de valor inferior al de entrada.
  
7. Hablando de Albañilería Armada es correcto afirmar que:
  - a) Las unidades de refuerzo horizontales estarán recubiertas por encima y por debajo al menos por 2 ~~cm~~ <sup>mm</sup> de mortero en cada caso y no estarán a menos de 15 mm del exterior.
  - b) Las unidades de refuerzo horizontales estarán recubiertas por encima y por debajo al menos por 15 mm de mortero en cada caso y no estarán a menos de 2 ~~cm~~ <sup>mm</sup> del exterior.
  - c) El CTE establece únicamente refuerzos verticales en la Albañilería Armada.

8. Según el Pliego de Prescripciones Técnicas de Infraestructuras o Modelos Municipales del Ayuntamiento de Zaragoza, la señalización horizontal en las obras, si fuera necesario. ¿De qué color las pintaremos?
- Amarillas
  - Amarillas o naranjas
  - Amarillas o blancas
9. En un edificio de 21 plantas, la ventilación secundaria se comunicará con la primaria:
- En cada planta
  - Cada dos plantas
  - Cada dos plantas hasta la 14 y en cada planta desde la 15 a la 21
10. El tipo de mármol formado por la aglomeración de fragmentos de otros mármoles es:
- Fosilero
  - Arabesco
  - Brechas
11. Un propósito del Manual de Atención al Ciudadano es reconvertir la queja, es decir, pasar a entenderla como: - señala lo incorrecto-
- Demostrar nuestras competencias y ser eficaces
  - Descubrir nuestros aspectos positivos
  - Momento para ayudar al ciudadano a vencer inseguridad frente al Ayuntamiento
12. Respecto al material utilizado en instalaciones eléctricas, cuando se dice: tubo de 25, a qué no estamos refiriendo:
- Al diámetro interno del tubo en mm
  - Al diámetro externo del tubo en pulgadas.
  - Al diámetro externo del tubo en mm



**SUPUESTOS TEORICO PRACTICOS CORRESPONDIENTES  
AL SEGUNDO EJERCICIO  
CUAL ES LA RESPUESTA CORRECTA O MAS CORRECTA DE  
LAS SIGUIENTES PREGUNTAS.**

**SUPUESTO TEÓRICO-PRÁCTICO NUM. 1 (CASILLAS 1 A 5)**

Hay que colocar en un salón de un colegio que tiene unas medidas de 10,5 metros de largo y 6,72 metros de ancho suelo laminado AC3 de roble así como el rodapié correspondiente, el salón tiene una puerta de 1,20 metros de ancho. El suelo laminado se vende en paquetes de 2,48 m<sup>2</sup> y el rodapié se vende en tiras de 2200 x 80 x 15

**PREGUNTAS:**

- 1) Si la clasificación del suelo laminado es según su dureza a la abrasión Cual es de mayor dureza (Deberá contestar en la casilla 1)
  - a) AC1
  - b) AC5
  - c) Clase 1
- 2) ¿Cuántos m<sup>2</sup> tiene el salón del colegio? (Deberá contestar en la casilla 2)
  - a) 72,25
  - b) 70,66
  - c) 70,56
- 3) ¿Cuántos paquetes de laminado se necesitan? (Deberá contestar en la casilla 3)
  - a) 29
  - b) 30
  - c) 31
- 4) ¿Cuántas tiras de rodapié se necesitan? (Deberá contestar en la casilla 4)
  - a) 14
  - b) 15
  - c) 16
- 5) ¿De estas herramientas cuales son las que emplearías para el trabajo a realizar? (Deberá contestar en la casilla 5)
  - a) martillo, escuadra, gramil, escoplo, falsa escuadra, metro
  - b) falsa escuadra, metro, serrucho de precisión, sargento,
  - c) lápiz, metro, escuadra, serrucho de costilla, sargento, caja de hacer ingletes

**SUPUESTO TEÓRICO-PRÁCTICO NUM. 2 (CASILLAS 6 A 10)**

El Sr. Antonio Romero acude a una dependencia municipal para pedir información y se dirige al mostrador donde hay un funcionario.

El ciudadano saluda cortésmente y el funcionario apenas contesta, está con el ordenador.

El Sr. Romero le vuelve a saludar y el funcionario contesta: Buenos días, que desea.

Ciudadano: Quiero sacar unos muebles viejos a la basura y quería informarme de cuando puedo sacarlos.

Funcionario: En estas dependencias no llevamos esos temas, pero espere un momento en el "Servicio de Información Telefónica 010" informan sobre este tema.

Ciudadano: Muchas gracias

Funcionario: (Busca en su ordenador) e informa: *"El Ayuntamiento de Zaragoza pone a disposición del ciudadano, de forma gratuita el servicio de recogida de muebles. Las recogidas son de lunes a viernes y deberá dejar los muebles entre 21 h y 23 horas"*.

De todas formas lo mejor es que llame por teléfono al 010 y ellos le informarán concretamente.

Ciudadano: Muchas gracias Señor, ha sido muy amable, le estoy muy agradecido.

Funcionario: De nada Señor, estamos a su disposición.

#### PREGUNTAS:

1. Según el Manual de Atención al Ciudadano (Ayuntamiento de Zaragoza 1994, publicado en web [www.zaragoza.es](http://www.zaragoza.es)), para que el Ayuntamiento esté auténticamente al servicio del ciudadano es necesario realizar un esfuerzo muy considerable y que implica, por este orden a : : (Deberá contestar en la casilla 6)
  - a) Empleados, responsables de los servicios y políticos
  - b) Políticos, responsables de los servicios y empleados municipales.
  - c) Responsables servicios, empleados municipales, políticos.
2. Cuando un ciudadano se acerca a un Servicio Municipal, el Manual de Atención al Ciudadano (Ayuntamiento de Zaragoza 1994, publicado en web [www.zaragoza.es](http://www.zaragoza.es)) nombra como factor clave "en el momento de la verdad": (Deberá contestar en la casilla 7)
  - a) La solución de la demanda
  - b) El trato recibido
  - c) El ser escuchado y la empatía
3. web [www.zaragoza.es](http://www.zaragoza.es)) la "falta de interés del personal" y "la escasez de habilidades sociales" dan lugar a: (Deberá contestar en la casilla 8)
  - a) La queja del ciudadano
  - b) La mala imagen del servicio y del Ayuntamiento
  - c) La baja calidad del servicio.
4. Según el Manual de Atención al Ciudadano (Ayuntamiento de Zaragoza 1994, publicado en web [www.zaragoza.es](http://www.zaragoza.es)) , la frase de saludo que se da al ciudadano que llega a un servicio municipal, forma parte del nivel de : (Deberá contestar en la casilla 9)
  - a) Acogida
  - b) Recogida
  - c) Reconocimiento.

5. En el Servicio Municipal de Atención Telefónica 010, se pueden realizar diversos trámites municipales, ¿Qué trámites de los siguientes no se puede realizar? : (Deberá contestar en la casilla 10)
- a) Recepción de Avisos de incidencia, en la Vía Pública.
  - b) Recogida de muebles viejos
  - c) Altas en el Padrón municipal

**SUPUESTO TEÓRICO-PRÁCTICO NUM. 3 (CASILLAS 11 A 15)**

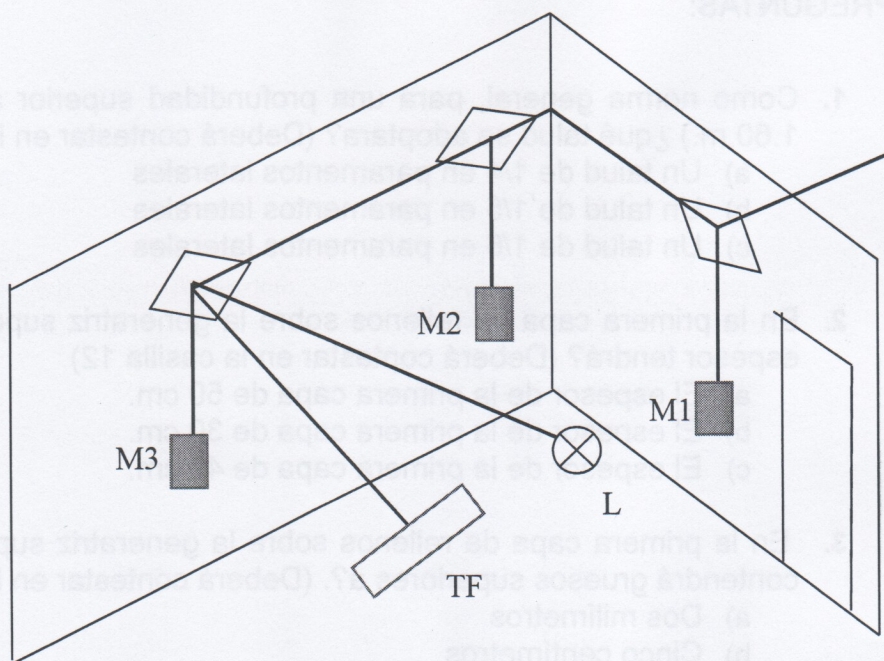
Cuando realizamos una zanja ,para colocar una tubería de agua de fundición dúctil, tendremos que tener en cuenta, los procedimientos que nos indica el Pliego de Prescripciones Técnicas o modelos municipales de Infraestructuras del Ayuntamiento de Zaragoza.

**PREGUNTAS:**

1. Como norma general, para una profundidad superior a un metro con sesenta ( 1.60 m.) ¿qué talud se adoptara? (Deberá contestar en la casilla 11)
  - a) Un talud de 1/4 en paramentos laterales
  - b) Un talud de 1/5 en paramentos laterales
  - c) Un talud de 1/6 en paramentos laterales
2. En la primera capa de rellenos sobre la generatriz superior exterior del tubo ¿qué espesor tendrá? (Deberá contestar en la casilla 12)
  - a) El espesor de la primera capa de 50 cm.
  - b) El espesor de la primera capa de 30 cm.
  - c) El espesor de la primera capa de 40 cm.
3. En la primera capa de rellenos sobre la generatriz superior exterior del tubo ¿No contendrá gruesos superiores a?. (Deberá contestar en la casilla 13)
  - a) Dos milímetros
  - b) Cinco centímetros
  - c) Dos centímetros
4. Para realizar la prueba de estanqueidad de una tubería de agua colocada en una zanja. ¿ Qué procedimiento debemos seguir? (Deberá contestar en la casilla 14)
  - a) Rellenar toda la zanja y compactarla, habiendo colocando los contrarresto si hubiera cambios de dirección o piezas especiales
  - b) Solo colocamos los contrarrestos si hubiera cambios de dirección o piezas especiales y realizamos la prueba
  - c) La zanja estará parcialmente llena, dejando descubiertas las juntas y colocados los contrarrestos si hubiera cambios de dirección o piezas especiales
5. ¿ Como señalizamos las tuberías de agua en la zanja? . (Deberá contestar en la casilla 15)
  - a) Colocando una malla de color amarillo a 35 cm. de la generatriz superior exterior del tubo.
  - b) Colocando una malla de color azul a 35 cm. de la generatriz superior exterior del tubo.
  - c) Colocando una malla de color azul a 30 cm. de la generatriz superior exterior del tubo.

SUPUESTO TEÓRICO-PRÁCTICO NUM. 4 (CASILLAS 16 A 20)

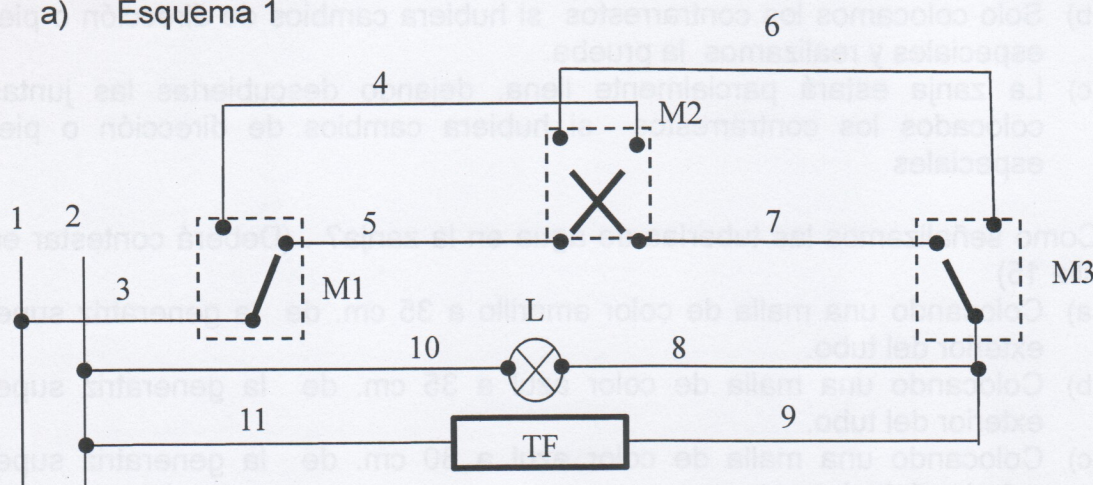
Un edificio de viviendas está construido adosado lateralmente a otros edificios dispone de una zona verde por su fachada principal. Su alimentación eléctrica se realiza desde una red de distribución trifásica a tres conductores enterrada. Las viviendas tienen una instalación eléctrica fija empotrada bajo tubo, su tensión es 230 V monofásica. Los salones disponen de un sistema de encendido de luces desde tres posiciones diferentes que actúan sobre dos tomas de iluminación, en una toma se conecta un portalámparas (L) para conectar una lámpara halógena de 40 W con rosca E27 y en la otra toma, se conecta un receptor de alumbrado realizado con chapa de acero inoxidable con dos tubos fluorescentes de 36 W, dos reactancias electromagnéticas, condensador para mejorar el factor de potencia y dos cebadores (TF).



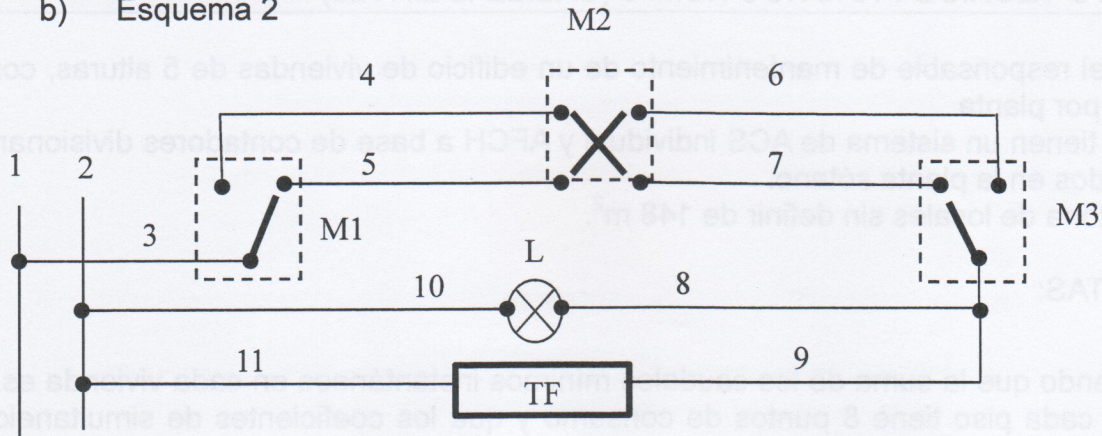
PREGUNTAS:

1.- ¿Cuál de los siguientes esquemas de conexión, es el utilizado para el encendido desde tres posiciones diferentes? (Deberá contestar en la casilla 16)

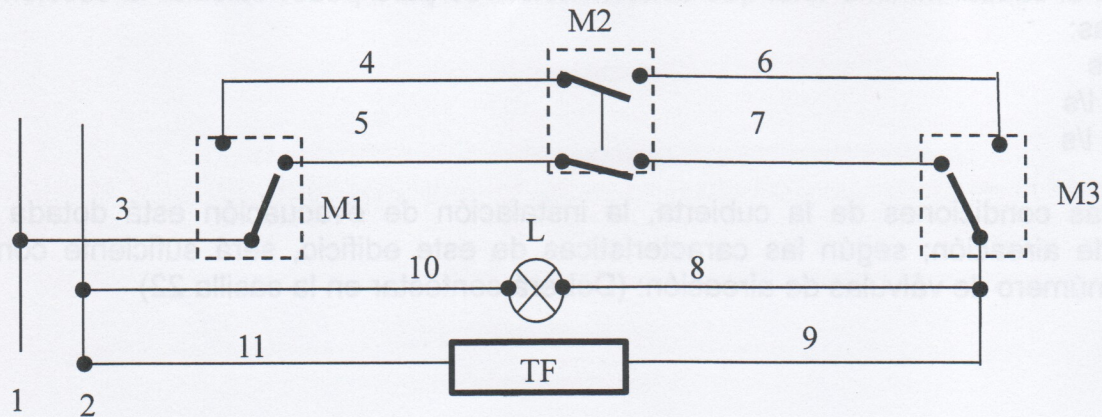
a) Esquema 1



b) Esquema 2



c) Esquema 3



- 2.- Si el conductor nº 3 es de color negro, de qué color será el conductor nº <sup>11</sup> 9: (Deberá contestar en la casilla 17)
- Marrón
  - Azul
  - Verde-amarillo
- 3.- Si en receptor de los tubos fluorescentes, un cebador no realiza la apertura de las láminas bimetálicas: (Deberá contestar en la casilla 18)
- No se encenderán los dos tubos fluorescentes
  - Se pondrán incandescentes los electrodos de un tubo y el otro lucirá
  - Si quito un tubo, el otro no lucirá
- 4.- Qué número de cable conectaremos en el contacto central del portalámparas de rosca E27 (Deberá contestar en la casilla 19)
- nº 8
  - nº 10
  - No importa
- 5.- Si el tubo utilizado es PVC corrugado de 32, de qué dimensiones será como mínimo la roza en los tramos rectos: (Deberá contestar en la casilla 20)
- 42 x 42 mm
  - 52 x 52 mm
  - El doble del diámetro del tubo a empotrar: 64 x 64 mm

SUPUESTO TEÓRICO-PRÁCTICO NUM. 5 (CASILLAS 21 A 25)

Es usted el responsable de mantenimiento de un edificio de viviendas de 5 alturas, con 4 viviendas por planta.

Los pisos tienen un sistema de ACS individual y AFCH a base de contadores divisionarios centralizados en la planta sótano.

Hay una zona de locales sin definir de 148 m<sup>2</sup>.

PREGUNTAS:

1) .- Sabiendo que la suma de los caudales mínimos instantáneos en cada vivienda es de 2 l/s, que cada piso tiene 8 puntos de consumo y que los coeficientes de simultaneidad son: (Deberá contestar en la casilla 21)

-  $K_{apar} = 0'5$

-  $K_{viv} = 0'2$

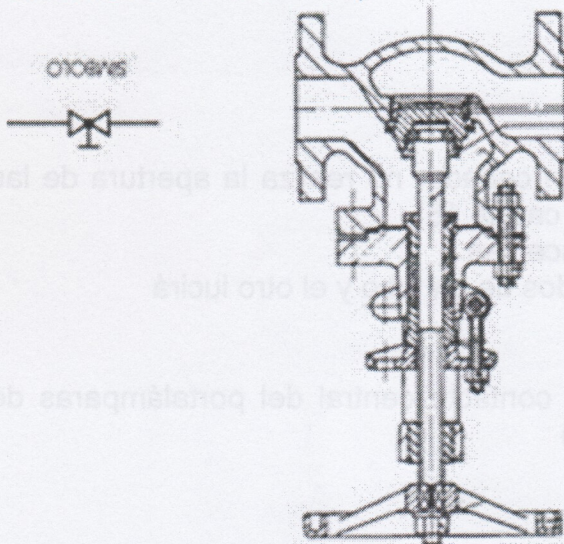
Se solicita el caudal mínimo total que deberá instalarse para poder calcular la sección de las tuberías:

- a) 4 l/s
- b) 4'3 l/s
- c) 3,5 l/s

2).- Por las condiciones de la cubierta, la instalación de evacuación está dotada de válvulas de aireación; según las características de este edificio, será suficiente con el siguiente número de válvulas de aireación: (Deberá contestar en la casilla 22)

- a) 3
- b) 2
- c) 1

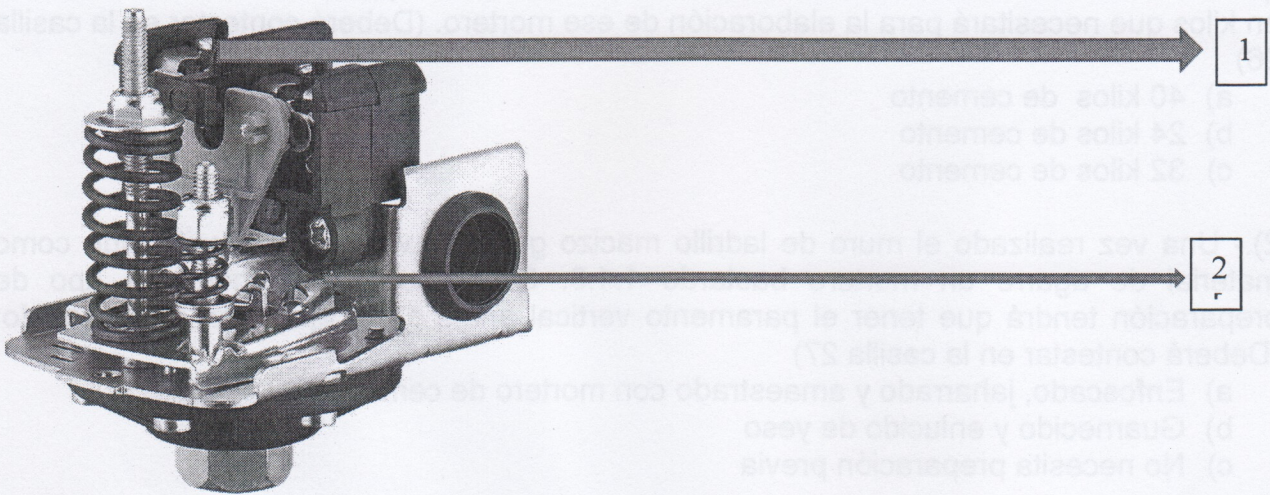
3).- La llave de corte en el interior del inmueble responde al siguiente esquema: (Deberá contestar en la casilla 23)



Como consecuencia de la existencia de obstáculos, la llave está montada tal y como se ve en la foto. Se solicita indique el sentido de circulación del agua en esta tubería, sabiendo que la válvula está correctamente montada:

- a) De derecha a izquierda de la fotografía
- b) De izquierda a derecha de la fotografía
- c) Es indistinto, funciona a pleno rendimiento en cualquiera de los casos.

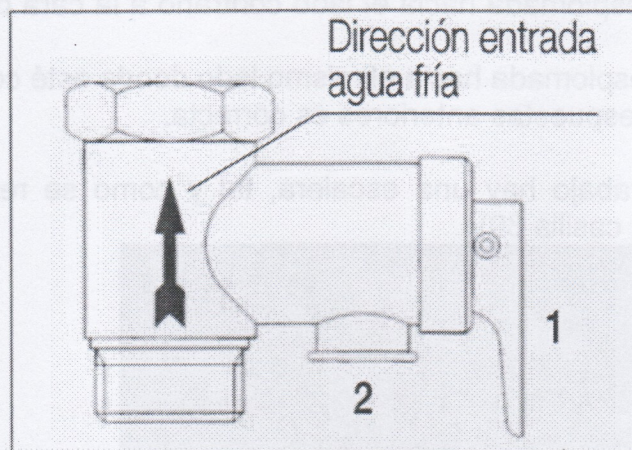
- 4).- En la planta sótano, existe un grupo de presión hidroneumático en el que los presostatos son como el de la fotografía: (Deberá contestar en la casilla 24)



Indique cuál de las siguientes afirmaciones sería la más correcta:

- a) El elemento 1 regula la presión máxima y el elemento 2 la mínima
- b) El elemento 1 regula la presión mínima y el elemento 2 la máxima
- c) El elemento 1 regula la presión de entrada y el elemento 2 la de salida

- 5).- Cada una de las viviendas tiene un sistema de calentamiento de agua, a base de caldera de gas. Observe la siguiente imagen, correspondiente a un accesorio de la instalación, e identifique donde sería más correcto ubicarla: (Deberá contestar en la casilla 25)



- a) A la entrada de AFCH a la caldera
- b) A la salida de ACS de la caldera
- c) En la unión del circuito de AFCH y ACS

SUPUESTO TEÓRICO-PRÁCTICO NUM. 6 (CASILLAS 26 A 30)

Es usted operario de mantenimiento de un CM del Ayuntamiento de Zaragoza.

PREGUNTAS:

1).- Se va a realizar una obra de albañilería de ladrillo macizo gero, para el que se va a amasar un mortero de cemento 1:4. Sabiendo que la densidad del cemento es  $0'6 \text{ k/dm}^3$  y que se van a usar 160 litros de arena en cada masada, se le pide la cantidad de cemento en kilos que necesitará para la elaboración de ese mortero. (Deberá contestar en la casilla 26)

- a) 40 kilos de cemento
- b) 24 kilos de cemento
- c) 32 kilos de cemento

2).- Una vez realizado el muro de ladrillo macizo gero, se va a alicatar utilizando como material de agarre un mortero bastardo 1:1:6. Se le solicita explique que tipo de preparación tendrá que tener el paramento vertical antes de la ejecución del alicatado: (Deberá contestar en la casilla 27)

- a) Enfoscado, jaharrado y amaestrado con mortero de cemento
- b) Guarnecido y enlucido de yeso
- c) No necesita preparación previa

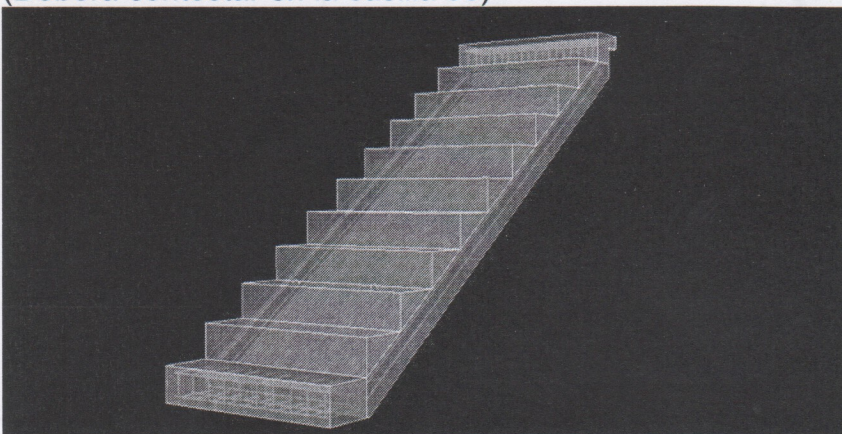
3).- Si el ladrillo utilizado es de  $20 \times 10 \times 10 \text{ cm}$  ¿Cuántos ladrillos se utilizarán en  $10 \text{ m}^2$ , si lo colocamos en aparejo de tizón y no consideramos ni llagas ni tendeles? (Deberá contestar en la casilla 28)

- a) 500 ladrillos
- b) 1000 ladrillos
- c) 750 ladrillos

4).- Antes de proceder al alicatado se quiere comprobar la verticalidad del paramento y se utiliza una plomada, observándose que la plomada se aleja del muro en su parte inferior. Eso nos indica que: (Deberá contestar en la casilla 29)

- a) La pared está desplomada hacia el lado contrario a la cara donde esté colocada la plomada
- b) La pared está desplomada hacia el mismo lado donde esté colocada la plomada
- c) Ninguna de las respuestas anteriores es correcta.

5).- En el centro de trabajo hay una escalera, tal y como se representa en la figura: (Deberá contestar en la casilla 30)



Sabiendo que la altura de piso a cielo es de  $1'80$  metros y la anchura del forjado es de  $18 \text{ cm}$ . ¿Cuánto deberá medir cada tabica o contrahuella?

- a)  $16'4 \text{ cm}$
- b)  $19'8 \text{ cm}$
- c)  $18 \text{ cm}$



**SIMULACRO EXAMEN OPERARIO ESPECIALISTA 4 DE MARZO 2017**

**EXAMEN TEORICO**

	A	B	C		A	B	C		A	B	C		A	B	C
1	<input type="checkbox"/>	<input type="checkbox"/>	<input checked="" type="checkbox"/>	26	<input checked="" type="checkbox"/>	<input type="checkbox"/>	<input type="checkbox"/>	51	<input type="checkbox"/>	<input checked="" type="checkbox"/>	<input type="checkbox"/>	76	<input type="checkbox"/>	<input checked="" type="checkbox"/>	<input type="checkbox"/>
2	<input checked="" type="checkbox"/>	<input type="checkbox"/>	<input type="checkbox"/>	27	<input checked="" type="checkbox"/>	<input type="checkbox"/>	<input type="checkbox"/>	52	<input type="checkbox"/>	<input checked="" type="checkbox"/>	<input type="checkbox"/>	77	<input type="checkbox"/>	<input type="checkbox"/>	<input checked="" type="checkbox"/>
3	<input checked="" type="checkbox"/>	<input type="checkbox"/>	<input type="checkbox"/>	28	<input checked="" type="checkbox"/>	<input type="checkbox"/>	<input type="checkbox"/>	53	<input type="checkbox"/>	<input checked="" type="checkbox"/>	<input type="checkbox"/>	78	<input type="checkbox"/>	<input type="checkbox"/>	<input checked="" type="checkbox"/>
4	<input checked="" type="checkbox"/>	<input type="checkbox"/>	<input type="checkbox"/>	29	<input type="checkbox"/>	<input checked="" type="checkbox"/>	<input type="checkbox"/>	54	<input type="checkbox"/>	<input checked="" type="checkbox"/>	<input type="checkbox"/>	79	<input type="checkbox"/>	<input checked="" type="checkbox"/>	<input type="checkbox"/>
5	<input checked="" type="checkbox"/>	<input type="checkbox"/>	<input type="checkbox"/>	30	<input type="checkbox"/>	<input type="checkbox"/>	<input checked="" type="checkbox"/>	55	<input type="checkbox"/>	<input checked="" type="checkbox"/>	<input type="checkbox"/>	80	<input checked="" type="checkbox"/>	<input type="checkbox"/>	<input type="checkbox"/>
6	<input checked="" type="checkbox"/>	<input type="checkbox"/>	<input type="checkbox"/>	31	<input checked="" type="checkbox"/>	<input type="checkbox"/>	<input type="checkbox"/>	56	<input type="checkbox"/>	<input type="checkbox"/>	<input checked="" type="checkbox"/>	81	<input checked="" type="checkbox"/>	<input type="checkbox"/>	<input type="checkbox"/>
7	<input type="checkbox"/>	<input type="checkbox"/>	<input checked="" type="checkbox"/>	32	<input type="checkbox"/>	<input checked="" type="checkbox"/>	<input type="checkbox"/>	57	<input type="checkbox"/>	<input checked="" type="checkbox"/>	<input type="checkbox"/>	82	<input checked="" type="checkbox"/>	<input type="checkbox"/>	<input type="checkbox"/>
8	<input type="checkbox"/>	<input type="checkbox"/>	<input checked="" type="checkbox"/>	33	<input type="checkbox"/>	<input checked="" type="checkbox"/>	<input type="checkbox"/>	58	<input type="checkbox"/>	<input checked="" type="checkbox"/>	<input type="checkbox"/>	83	<input type="checkbox"/>	<input type="checkbox"/>	<input checked="" type="checkbox"/>
9	<input checked="" type="checkbox"/>	<input type="checkbox"/>	<input type="checkbox"/>	34	<input type="checkbox"/>	<input checked="" type="checkbox"/>	<input type="checkbox"/>	59	<input type="checkbox"/>	<input checked="" type="checkbox"/>	<input type="checkbox"/>	84	<input type="checkbox"/>	<input checked="" type="checkbox"/>	<input type="checkbox"/>
10	<input type="checkbox"/>	<input type="checkbox"/>	<input checked="" type="checkbox"/>	35	<input type="checkbox"/>	<input type="checkbox"/>	<input checked="" type="checkbox"/>	60	<input checked="" type="checkbox"/>	<input type="checkbox"/>	<input type="checkbox"/>	85	<input type="checkbox"/>	<input checked="" type="checkbox"/>	<input type="checkbox"/>
11	<input type="checkbox"/>	<input checked="" type="checkbox"/>	<input type="checkbox"/>	36	<input type="checkbox"/>	<input type="checkbox"/>	<input checked="" type="checkbox"/>	61	<input type="checkbox"/>	<input type="checkbox"/>	<input checked="" type="checkbox"/>	86	<input checked="" type="checkbox"/>	<input type="checkbox"/>	<input type="checkbox"/>
12	<input type="checkbox"/>	<input checked="" type="checkbox"/>	<input type="checkbox"/>	37	<input checked="" type="checkbox"/>	<input type="checkbox"/>	<input type="checkbox"/>	62	<input type="checkbox"/>	<input checked="" type="checkbox"/>	<input type="checkbox"/>	87	<input checked="" type="checkbox"/>	<input type="checkbox"/>	<input type="checkbox"/>
13	<input type="checkbox"/>	<input type="checkbox"/>	<input checked="" type="checkbox"/>	38	<input type="checkbox"/>	<input checked="" type="checkbox"/>	<input type="checkbox"/>	63	<input type="checkbox"/>	<input checked="" type="checkbox"/>	<input type="checkbox"/>	88	<input type="checkbox"/>	<input type="checkbox"/>	<input checked="" type="checkbox"/>
14	<input type="checkbox"/>	<input checked="" type="checkbox"/>	<input type="checkbox"/>	39	<input type="checkbox"/>	<input type="checkbox"/>	<input checked="" type="checkbox"/>	64	<input type="checkbox"/>	<input checked="" type="checkbox"/>	<input type="checkbox"/>	89	<input type="checkbox"/>	<input type="checkbox"/>	<input checked="" type="checkbox"/>
15	<input type="checkbox"/>	<input checked="" type="checkbox"/>	<input type="checkbox"/>	40	<input type="checkbox"/>	<input checked="" type="checkbox"/>	<input type="checkbox"/>	65	<input type="checkbox"/>	<input checked="" type="checkbox"/>	<input type="checkbox"/>	90	<input type="checkbox"/>	<input checked="" type="checkbox"/>	<input type="checkbox"/>
16	<input checked="" type="checkbox"/>	<input type="checkbox"/>	<input type="checkbox"/>	41	<input checked="" type="checkbox"/>	<input type="checkbox"/>	<input type="checkbox"/>	66	<input type="checkbox"/>	<input checked="" type="checkbox"/>	<input type="checkbox"/>	91	<input type="checkbox"/>	<input checked="" type="checkbox"/>	<input type="checkbox"/>
17	<input type="checkbox"/>	<input checked="" type="checkbox"/>	<input type="checkbox"/>	42	<input type="checkbox"/>	<input type="checkbox"/>	<input checked="" type="checkbox"/>	67	<input checked="" type="checkbox"/>	<input type="checkbox"/>	<input type="checkbox"/>	92	<input type="checkbox"/>	<input type="checkbox"/>	<input checked="" type="checkbox"/>
18	<input type="checkbox"/>	<input type="checkbox"/>	<input checked="" type="checkbox"/>	43	<input type="checkbox"/>	<input checked="" type="checkbox"/>	<input type="checkbox"/>	68	<input checked="" type="checkbox"/>	<input type="checkbox"/>	<input type="checkbox"/>	93	<input type="checkbox"/>	<input checked="" type="checkbox"/>	<input type="checkbox"/>
19	<input type="checkbox"/>	<input checked="" type="checkbox"/>	<input type="checkbox"/>	44	<input type="checkbox"/>	<input checked="" type="checkbox"/>	<input type="checkbox"/>	69	<input type="checkbox"/>	<input checked="" type="checkbox"/>	<input type="checkbox"/>	94	<input checked="" type="checkbox"/>	<input type="checkbox"/>	<input type="checkbox"/>
20	<input checked="" type="checkbox"/>	<input type="checkbox"/>	<input type="checkbox"/>	45	<input type="checkbox"/>	<input checked="" type="checkbox"/>	<input type="checkbox"/>	70	<input type="checkbox"/>	<input type="checkbox"/>	<input checked="" type="checkbox"/>	95	<input checked="" type="checkbox"/>	<input type="checkbox"/>	<input type="checkbox"/>
21	<input checked="" type="checkbox"/>	<input type="checkbox"/>	<input type="checkbox"/>	46	<input type="checkbox"/>	<input checked="" type="checkbox"/>	<input type="checkbox"/>	71	<input type="checkbox"/>	<input type="checkbox"/>	<input checked="" type="checkbox"/>	96	<input type="checkbox"/>	<input type="checkbox"/>	<input checked="" type="checkbox"/>
22	<input type="checkbox"/>	<input checked="" type="checkbox"/>	<input type="checkbox"/>	47	<input type="checkbox"/>	<input checked="" type="checkbox"/>	<input type="checkbox"/>	72	<input type="checkbox"/>	<input type="checkbox"/>	<input checked="" type="checkbox"/>	97	<input checked="" type="checkbox"/>	<input type="checkbox"/>	<input type="checkbox"/>
23	<input type="checkbox"/>	<input type="checkbox"/>	<input checked="" type="checkbox"/>	48	<input type="checkbox"/>	<input checked="" type="checkbox"/>	<input type="checkbox"/>	73	<input type="checkbox"/>	<input checked="" type="checkbox"/>	<input type="checkbox"/>	98	<input type="checkbox"/>	<input checked="" type="checkbox"/>	<input type="checkbox"/>
24	<input type="checkbox"/>	<input checked="" type="checkbox"/>	<input type="checkbox"/>	49	<input checked="" type="checkbox"/>	<input type="checkbox"/>	<input type="checkbox"/>	74	<input type="checkbox"/>	<input type="checkbox"/>	<input checked="" type="checkbox"/>	99	<input type="checkbox"/>	<input checked="" type="checkbox"/>	<input type="checkbox"/>
25	<input checked="" type="checkbox"/>	<input type="checkbox"/>	<input type="checkbox"/>	50	<input type="checkbox"/>	<input type="checkbox"/>	<input checked="" type="checkbox"/>	75	<input type="checkbox"/>	<input checked="" type="checkbox"/>	<input type="checkbox"/>	100	<input type="checkbox"/>	<input checked="" type="checkbox"/>	<input type="checkbox"/>

**RESERVAS**

1	<input type="checkbox"/>	<input type="checkbox"/>	<input checked="" type="checkbox"/>	2	<input type="checkbox"/>	<input checked="" type="checkbox"/>	<input type="checkbox"/>	3	<input checked="" type="checkbox"/>	<input type="checkbox"/>	<input type="checkbox"/>	4	<input type="checkbox"/>	<input type="checkbox"/>	<input checked="" type="checkbox"/>
5	<input type="checkbox"/>	<input type="checkbox"/>	<input checked="" type="checkbox"/>	6	<input checked="" type="checkbox"/>	<input type="checkbox"/>	<input type="checkbox"/>	7	<input checked="" type="checkbox"/>	<input type="checkbox"/>	<input type="checkbox"/>	8	<input type="checkbox"/>	<input checked="" type="checkbox"/>	<input type="checkbox"/>
9	<input checked="" type="checkbox"/>	<input type="checkbox"/>	<input type="checkbox"/>	10	<input type="checkbox"/>	<input type="checkbox"/>	<input checked="" type="checkbox"/>	11	<input type="checkbox"/>	<input checked="" type="checkbox"/>	<input type="checkbox"/>	12	<input type="checkbox"/>	<input type="checkbox"/>	<input checked="" type="checkbox"/>

**SIMULACRO EXAMEN OPERARIO ESPECIALISTA 4 DE MARZO 2017**

**EXAMEN PRACTICO**

	<b>A</b>	<b>B</b>	<b>C</b>		<b>A</b>	<b>B</b>	<b>C</b>		<b>A</b>	<b>B</b>	<b>C</b>		<b>A</b>	<b>B</b>	<b>C</b>
1	<input type="checkbox"/>	<input checked="" type="checkbox"/>	<input type="checkbox"/>	26	<input type="checkbox"/>	<input checked="" type="checkbox"/>	<input type="checkbox"/>		<input type="checkbox"/>	<input type="checkbox"/>	<input type="checkbox"/>		<input type="checkbox"/>	<input type="checkbox"/>	<input type="checkbox"/>
2	<input type="checkbox"/>	<input type="checkbox"/>	<input checked="" type="checkbox"/>	27	<input type="checkbox"/>	<input type="checkbox"/>	<input checked="" type="checkbox"/>		<input type="checkbox"/>	<input type="checkbox"/>	<input type="checkbox"/>		<input type="checkbox"/>	<input type="checkbox"/>	<input type="checkbox"/>
3	<input checked="" type="checkbox"/>	<input type="checkbox"/>	<input type="checkbox"/>	28	<input type="checkbox"/>	<input checked="" type="checkbox"/>	<input type="checkbox"/>		<input type="checkbox"/>	<input type="checkbox"/>	<input type="checkbox"/>		<input type="checkbox"/>	<input type="checkbox"/>	<input type="checkbox"/>
4	<input type="checkbox"/>	<input type="checkbox"/>	<input checked="" type="checkbox"/>	29	<input type="checkbox"/>	<input checked="" type="checkbox"/>	<input type="checkbox"/>		<input type="checkbox"/>	<input type="checkbox"/>	<input type="checkbox"/>		<input type="checkbox"/>	<input type="checkbox"/>	<input type="checkbox"/>
5	<input type="checkbox"/>	<input type="checkbox"/>	<input checked="" type="checkbox"/>	30	<input type="checkbox"/>	<input type="checkbox"/>	<input checked="" type="checkbox"/>		<input type="checkbox"/>	<input type="checkbox"/>	<input type="checkbox"/>		<input type="checkbox"/>	<input type="checkbox"/>	<input type="checkbox"/>
6	<input type="checkbox"/>	<input checked="" type="checkbox"/>	<input type="checkbox"/>		<input type="checkbox"/>	<input type="checkbox"/>	<input type="checkbox"/>		<input type="checkbox"/>	<input type="checkbox"/>	<input type="checkbox"/>		<input type="checkbox"/>	<input type="checkbox"/>	<input type="checkbox"/>
7	<input type="checkbox"/>	<input checked="" type="checkbox"/>	<input type="checkbox"/>		<input type="checkbox"/>	<input type="checkbox"/>	<input type="checkbox"/>		<input type="checkbox"/>	<input type="checkbox"/>	<input type="checkbox"/>		<input type="checkbox"/>	<input type="checkbox"/>	<input type="checkbox"/>
8	<input type="checkbox"/>	<input type="checkbox"/>	<input checked="" type="checkbox"/>		<input type="checkbox"/>	<input type="checkbox"/>	<input type="checkbox"/>		<input type="checkbox"/>	<input type="checkbox"/>	<input type="checkbox"/>		<input type="checkbox"/>	<input type="checkbox"/>	<input type="checkbox"/>
9	<input type="checkbox"/>	<input checked="" type="checkbox"/>	<input type="checkbox"/>		<input type="checkbox"/>	<input type="checkbox"/>	<input type="checkbox"/>		<input type="checkbox"/>	<input type="checkbox"/>	<input type="checkbox"/>		<input type="checkbox"/>	<input type="checkbox"/>	<input type="checkbox"/>
10	<input type="checkbox"/>	<input type="checkbox"/>	<input checked="" type="checkbox"/>		<input type="checkbox"/>	<input type="checkbox"/>	<input type="checkbox"/>		<input type="checkbox"/>	<input type="checkbox"/>	<input type="checkbox"/>		<input type="checkbox"/>	<input type="checkbox"/>	<input type="checkbox"/>
11	<input type="checkbox"/>	<input checked="" type="checkbox"/>	<input type="checkbox"/>		<input type="checkbox"/>	<input type="checkbox"/>	<input type="checkbox"/>		<input type="checkbox"/>	<input type="checkbox"/>	<input type="checkbox"/>		<input type="checkbox"/>	<input type="checkbox"/>	<input type="checkbox"/>
12	<input type="checkbox"/>	<input checked="" type="checkbox"/>	<input type="checkbox"/>		<input type="checkbox"/>	<input type="checkbox"/>	<input type="checkbox"/>		<input type="checkbox"/>	<input type="checkbox"/>	<input type="checkbox"/>		<input type="checkbox"/>	<input type="checkbox"/>	<input type="checkbox"/>
13	<input type="checkbox"/>	<input type="checkbox"/>	<input checked="" type="checkbox"/>		<input type="checkbox"/>	<input type="checkbox"/>	<input type="checkbox"/>		<input type="checkbox"/>	<input type="checkbox"/>	<input type="checkbox"/>		<input type="checkbox"/>	<input type="checkbox"/>	<input type="checkbox"/>
14	<input type="checkbox"/>	<input type="checkbox"/>	<input checked="" type="checkbox"/>		<input type="checkbox"/>	<input type="checkbox"/>	<input type="checkbox"/>		<input type="checkbox"/>	<input type="checkbox"/>	<input type="checkbox"/>		<input type="checkbox"/>	<input type="checkbox"/>	<input type="checkbox"/>
15	<input type="checkbox"/>	<input type="checkbox"/>	<input checked="" type="checkbox"/>		<input type="checkbox"/>	<input type="checkbox"/>	<input type="checkbox"/>		<input type="checkbox"/>	<input type="checkbox"/>	<input type="checkbox"/>		<input type="checkbox"/>	<input type="checkbox"/>	<input type="checkbox"/>
16	<input type="checkbox"/>	<input checked="" type="checkbox"/>	<input type="checkbox"/>		<input type="checkbox"/>	<input type="checkbox"/>	<input type="checkbox"/>		<input type="checkbox"/>	<input type="checkbox"/>	<input type="checkbox"/>		<input type="checkbox"/>	<input type="checkbox"/>	<input type="checkbox"/>
17	<input checked="" type="checkbox"/>	<input type="checkbox"/>	<input type="checkbox"/>		<input type="checkbox"/>	<input type="checkbox"/>	<input type="checkbox"/>		<input type="checkbox"/>	<input type="checkbox"/>	<input type="checkbox"/>		<input type="checkbox"/>	<input type="checkbox"/>	<input type="checkbox"/>
18	<input type="checkbox"/>	<input checked="" type="checkbox"/>	<input type="checkbox"/>		<input type="checkbox"/>	<input type="checkbox"/>	<input type="checkbox"/>		<input type="checkbox"/>	<input type="checkbox"/>	<input type="checkbox"/>		<input type="checkbox"/>	<input type="checkbox"/>	<input type="checkbox"/>
19	<input checked="" type="checkbox"/>	<input checked="" type="checkbox"/>	<input type="checkbox"/>		<input type="checkbox"/>	<input type="checkbox"/>	<input type="checkbox"/>		<input type="checkbox"/>	<input type="checkbox"/>	<input type="checkbox"/>		<input type="checkbox"/>	<input type="checkbox"/>	<input type="checkbox"/>
20	<input type="checkbox"/>	<input checked="" type="checkbox"/>	<input type="checkbox"/>		<input type="checkbox"/>	<input type="checkbox"/>	<input type="checkbox"/>		<input type="checkbox"/>	<input type="checkbox"/>	<input type="checkbox"/>		<input type="checkbox"/>	<input type="checkbox"/>	<input type="checkbox"/>
21	<input type="checkbox"/>	<input checked="" type="checkbox"/>	<input type="checkbox"/>		<input type="checkbox"/>	<input type="checkbox"/>	<input type="checkbox"/>		<input type="checkbox"/>	<input type="checkbox"/>	<input type="checkbox"/>		<input type="checkbox"/>	<input type="checkbox"/>	<input type="checkbox"/>
22	<input type="checkbox"/>	<input type="checkbox"/>	<input checked="" type="checkbox"/>		<input type="checkbox"/>	<input type="checkbox"/>	<input type="checkbox"/>		<input type="checkbox"/>	<input type="checkbox"/>	<input type="checkbox"/>		<input type="checkbox"/>	<input type="checkbox"/>	<input type="checkbox"/>
23	<input checked="" type="checkbox"/>	<input type="checkbox"/>	<input type="checkbox"/>		<input type="checkbox"/>	<input type="checkbox"/>	<input type="checkbox"/>		<input type="checkbox"/>	<input type="checkbox"/>	<input type="checkbox"/>		<input type="checkbox"/>	<input type="checkbox"/>	<input type="checkbox"/>
24	<input type="checkbox"/>	<input checked="" type="checkbox"/>	<input type="checkbox"/>		<input type="checkbox"/>	<input type="checkbox"/>	<input type="checkbox"/>		<input type="checkbox"/>	<input type="checkbox"/>	<input type="checkbox"/>		<input type="checkbox"/>	<input type="checkbox"/>	<input type="checkbox"/>
25	<input checked="" type="checkbox"/>	<input type="checkbox"/>	<input type="checkbox"/>		<input type="checkbox"/>	<input type="checkbox"/>	<input type="checkbox"/>		<input type="checkbox"/>	<input type="checkbox"/>	<input type="checkbox"/>		<input type="checkbox"/>	<input type="checkbox"/>	<input type="checkbox"/>